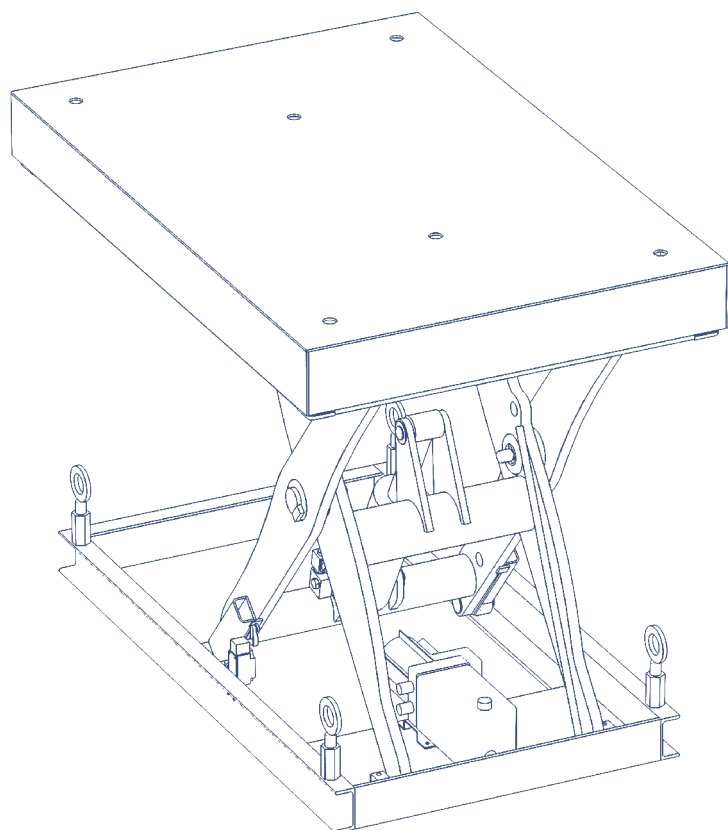


Общие сведения	2
Правила безопасности	3
Характеристики безопасности	4
Конструкция	5
Упаковка	6
Установка	7
Эксплуатация	11
Техническое обслуживание	12
Устранение неисправностей	13
Приложения	14

Подъемный стол модели: LT



Инструкция по монтажу и эксплуатации

СОДЕРЖАНИЕ

1. ОБЩИЕ СВЕДЕНИЯ.....	2
2. ПРАВИЛА БЕЗОПАСНОСТИ.....	3
3. ХАРАКТЕРИСТИКИ БЕЗОПАСНОСТИ.....	4
4. КОНСТРУКЦИЯ.....	5
5. УПАКОВКА.....	6
6. УСТАНОВКА.....	7
7. ЭКСПЛУАТАЦИЯ.....	11
8. ТЕХНИЧЕСКОЕ ОБСЛУЖИВАНИЕ.....	12
9. УСТРАНЕНИЕ НЕИСПРАВНОСТЕЙ.....	13
10. ПРИЛОЖЕНИЯ.....	14

1. ОБЩИЕ СВЕДЕНИЯ

Подъемные столы серии LT рассчитаны на применение в различных областях. Совместимы с блоком управления подъемного стола LTCU1K. Главное назначение подъемных столов состоит в подъеме и опускании товаров.

Подъемные столы предназначены для работы на плоском и твердом основании или полу. Они могут размещаться на полу или в приялке. Пол/грунт должен быть достаточно прочным для опирания подъемного стола вместе с грузом.

Подъемные столы, предназначенные для статической работы, должны крепиться к полу во избежание внезапного перемещения.

Данная инструкция должна быть доступна уполномоченному персоналу и сопровождать подъемный стол в случае переноса изделия на другое место работы.

Только квалифицированный персонал может производить установку, эксплуатацию и обслуживание подъемных столов. Мы оставляем за собой право вносить изменения в конструкцию без предварительного уведомления.

ПОДЪЕМНОЕ ОБОРУДОВАНИЕ

Вилочный погрузчик: мин. несущая способность — 35кН; длина вилок — 2 000 мм.

Кран: мин. несущая способность — 20 кН при заданном радиусе.

ОБОРУДОВАНИЕ ДЛЯ УСТАНОВКИ

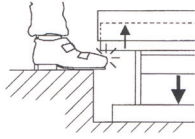
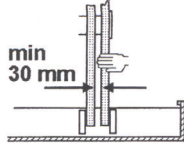
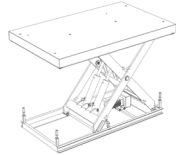
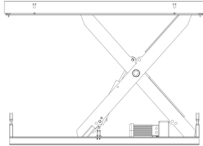
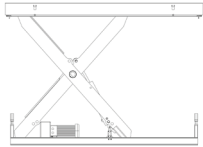

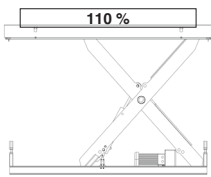
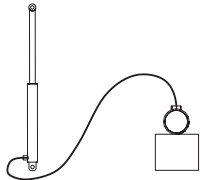
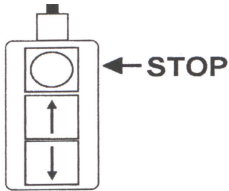
Перед установкой у вас должно быть следующее оборудование: сварочный аппарат (5-200 А) или аналогичное оборудование; сварочные электроды 3,0 мм.

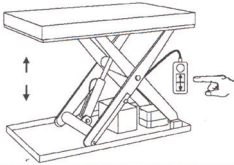
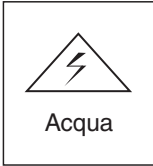
2. ПРАВИЛА БЕЗОПАСНОСТИ



- Подъемные столы могут эксплуатироваться только уполномоченным и обученным персоналом, оператор несет ответственность за предотвращение получения травм!
- Рассмотрите риски, связанные с захватом, при работе рядом с машиной!
- Запрещается использовать не по назначению.
- При работе с подъемным столом обеспечьте освещение и хорошую видимость.
- При работе с подъемным столом не допускайте присутствия людей и наличия препятствий в рабочей зоне.
- Будьте внимательны при работе с крупногабаритными, неустойчивыми или опасными грузами.
- Блок управления подъемным столом должен располагаться таким образом, чтобы оператор мог полностью видеть рабочую зону, для того чтобы контролировать процесс в любой момент времени.
- Не перегружайте подъемный стол. Чтобы исключить неустойчивость, помещайте груз в центре подъемного стола. Также избегайте установки груза вне зоны стола и убедитесь в том, что груз устойчив, при необходимости закрепите его.
- До подсоединения провода убедитесь в том, что питание отключено.
- Если стол не используется, он должен находиться в закрытом положении.
- Необходимо обеспечить соответствие действующим правилам безопасного применения.
- Необходимо обеспечить соответствие действующим строительным правилам.
- Инспекции, обслуживание и ремонты должны осуществляться обученным персоналом.
- Может потребоваться более одного устройства аварийной остановки для изделия, с целью поддержания полностью работоспособного состояния.
- Не используйте подъемный стол как домкрат для подъема, например, транспортных средств.

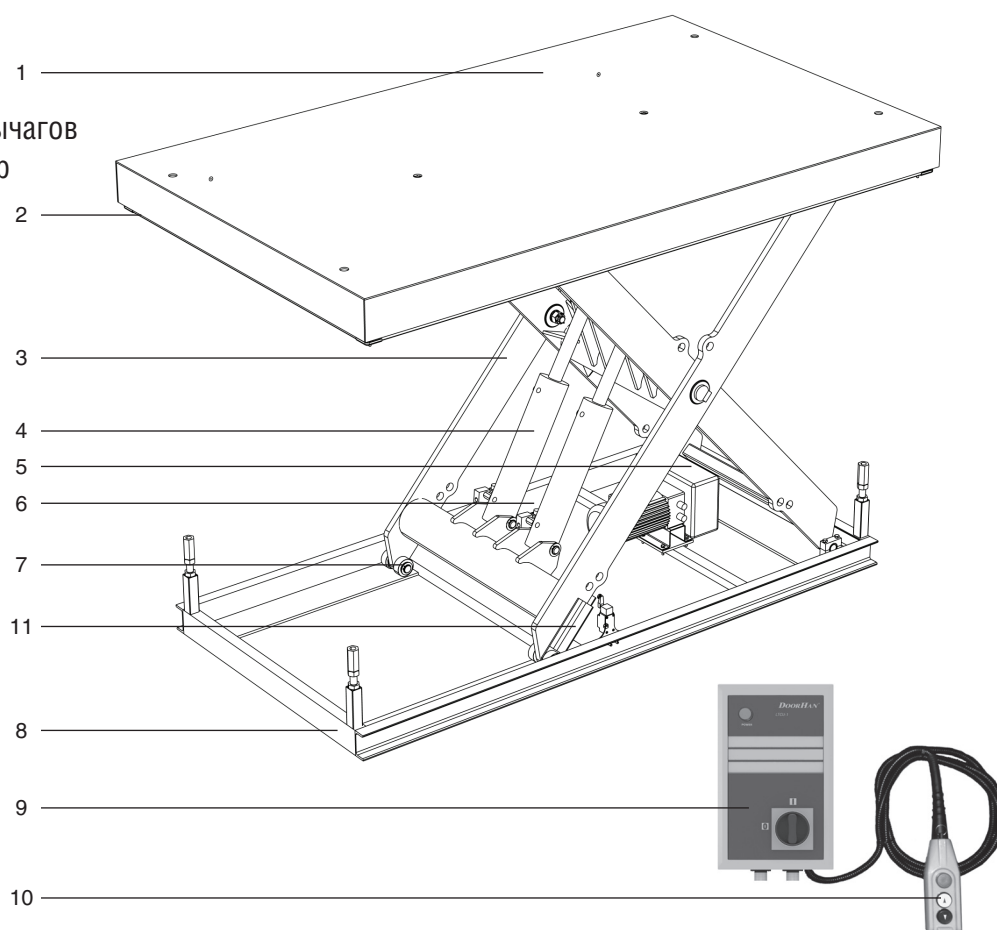
3. ХАРАКТЕРИСТИКИ БЕЗОПАСНОСТИ

	<p>Моментальная остановка, если рамка безопасности активна.</p>
	<p>Минимальное расстояние между ножницами настроено на 30 мм.</p>
	<p>Скорость движения вверх составляет менее 0,15 м/с.</p>
	<p>Скорость движения вниз составляет менее 0,15 м/с. Предохранительный клапан устанавливается в каждом цилиндре. Моментальная остановка в случае разрыва шланга.</p>
	<p>Ремонтная балка исключает движение стола вниз при техобслуживании.</p>
	<p>Интенсивность шума на расстоянии 1 м от подъемного стола составляет максимум 85 дБ.</p>
	<p>Клапан давления настроен на остановку подъемного стола при нагрузке на 10 % больше заявленной.</p>
	<p>Все гидравлические компоненты рассчитаны на давление, как минимум в два раза превышающее заявленное.</p>
	<p>С помощью кнопки аварийной остановки на тельферном пульте блока управления оператор может остановить подъемный стол в случае аварийной ситуации.</p>

	<p>Подъемный стол неподвижен при отпускании кнопок управления.</p>
	<p>Класс защиты — IP54.</p>

4. КОНСТРУКЦИЯ

1. Верхняя крышка
2. Рамка безопасности
3. Пара крестообразных рычагов
4. Гидравлический цилиндр
5. Гидравлическая станция
6. Гидравлический шланг
7. Ролик
8. Нижняя рама
9. Блок управления
10. Тельферный пульт
11. Ремонтная балка



Платформа состоит из пары или нескольких пар скрещивающихся рычагов, верхней крышки с рамкой безопасности и нижней рамы.

Гидравлическая система состоит из гидравлических цилиндров, гидравлической станции и блока управления.

Гидравлическая станция может быть расположена внутри или снаружи конструкции подъемного стола (в зависимости от модели и дополнительных требований).

ТЕХНИЧЕСКИЕ ДАННЫЕ

Мощность двигателя гидравлической станции — 0,75–5,5 кВт

Блок питания — 400 В, 3-фазный, 50 Гц

Напряжение управления — 24 В

Защита блока управления — IP54

Рабочая жидкость — низкотемпературное масло STATOIL Hydraulic 131 или аналогичное

Класс очистки перед покраской — Sa 2

Толщина слоя окраски — 60–90 микрон

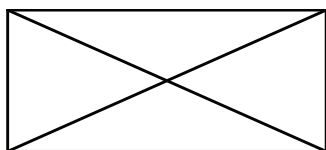
Диапазон рабочих температур — от -30 до +50 °С

5. УПАКОВКА

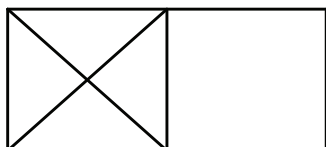
1. Подъемный стол — 1
2. Блок управления, соединительные кабели — 1
3. Сертификат — 1
4. Инструкция по монтажу и эксплуатации — 1



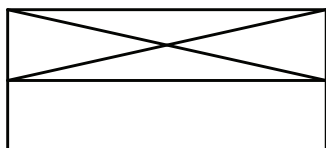
Максимальная нагрузка должна быть равномерно распределена по всей верхней крышке.



Макс. 100 % нагрузки, равномерно распределенной по верхней крышке



Макс. 50 % нагрузки, равномерно распределенной на половине длины верхней крышке



Макс. 33 % нагрузки, равномерно распределенной на половине ширины верхней крышке

Максимальная допустимая горизонтальная сила, действующая на уровне верхней крышки, составляет не более 10 % максимальной нагрузки подъемного стола.

В соответствии с EN 1570 основные требования следующие:

При согласовании альтернативной схемы распределения нагрузок см. документацию заказа. Интенсивное применение, высокая скорость, суровая окружающая среда и многосменная эксплуатация могут потребовать установки более мощных подшипников и т. д. по сравнению со стандартной конструкцией. Технические данные для каждого подъемного стола включены в документацию заказа и декларацию о соответствии ЕС.

6. УСТАНОВКА

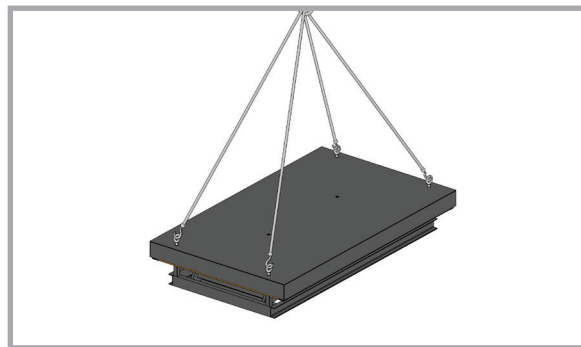
Выполняйте установку в соответствии с местными правилами безопасности! Установка подъемных столов должна производиться дилером компании DoorHan или сервисным отделом, признанным DoorHan. При установке подъемного стола в приямок, крепите подъемные ремни только в определенных точках.

Перед установкой необходимо проверить:

- выполнена ли защитная труба для кабелей в соответствии с чертежами;
- выполнен ли приямок в соответствии с чертежом (см. рабочий чертеж производителя).

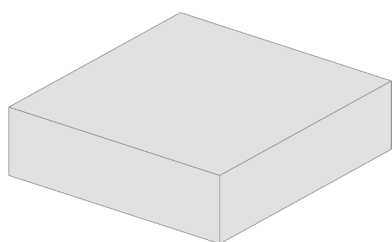
Проверьте возможные повреждения при транспортировке подъемного стола. Всегда транспортируйте и храните подъемный стол в горизонтальном положении и в любом случае не допускайте его падения! Допускается одновременно поднимать и выгружать только один подъемный стол. Установка подъемного стола возможна на пол/грунт или в приямок. Снимите всю упаковку и деревянные опоры.

Поместите подъемный стол в выбранное место. В случае установки в приямок поместите подъемный стол в центр приямка. Используйте монтажные скобы в углах верхней крышки.

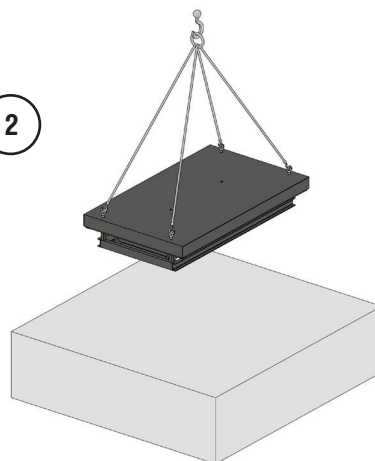


УСТАНОВКА НА ПОЛУ

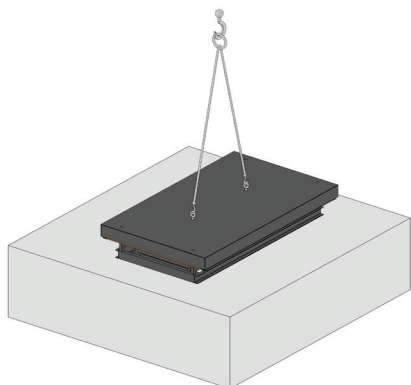
1



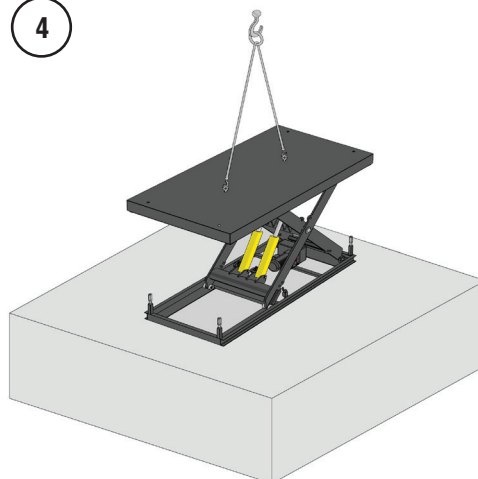
2



3



4



1. Проверьте, чтобы пол был плоским и устойчивым.
2. Поместите подъемный стол в нужное место и отвинтите монтажные скобы, кроме двух, расположенных в центре верхней крышки.
3. Поднимите верхнюю крышку.
4. Откройте ремонтные балки при техобслуживании по обеим сторонам.
5. Подключите соединительный кабель к блоку управления.

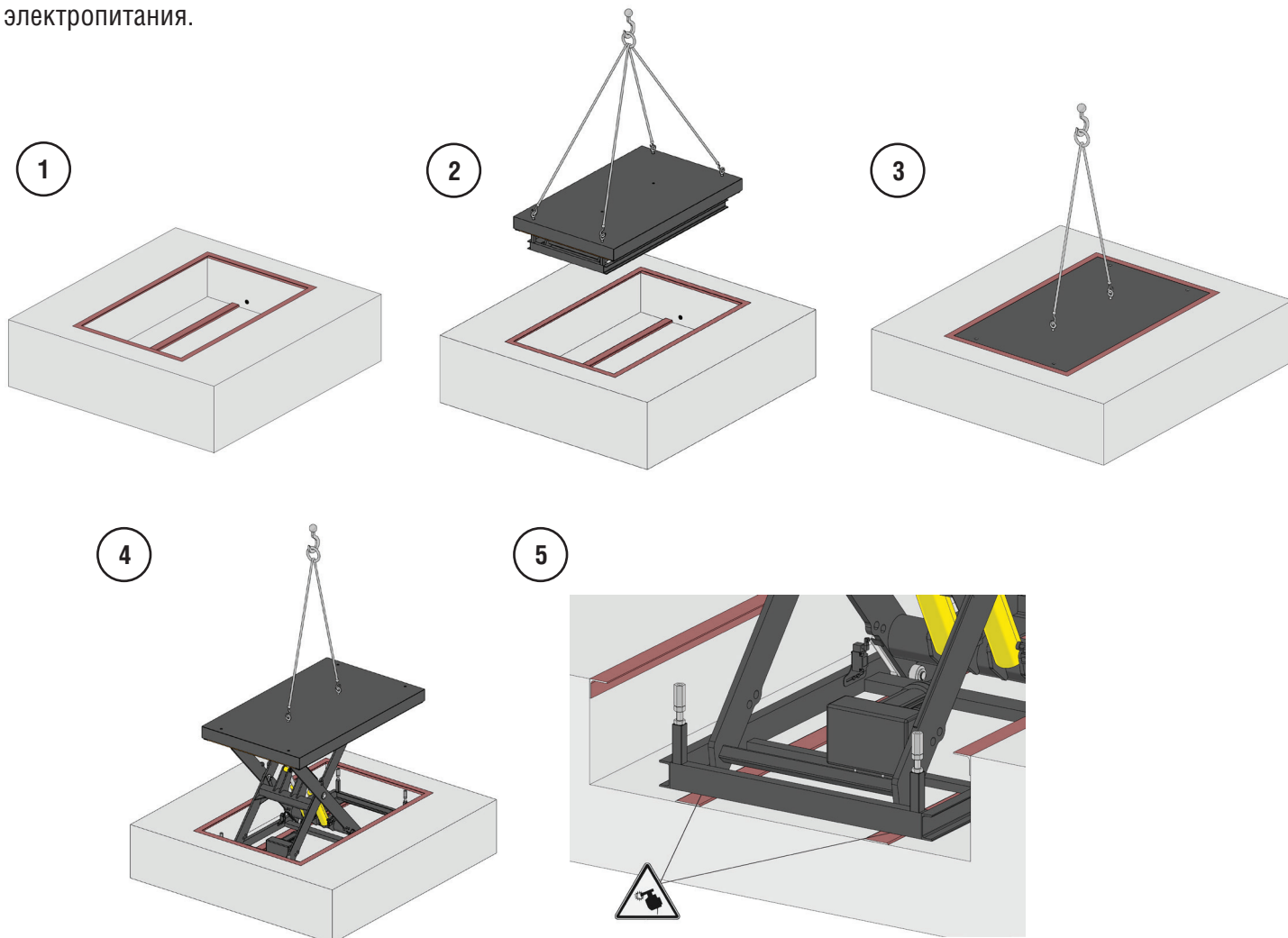
Подъемные столы с одинарными, двойными, тройными ножницами должны закрепляться на полу/грунте при помощи сварки для предупреждения любых непреднамеренных перемещений.

Пол должен быть сухим, плоским и устойчивым. Это необходимо, поскольку нижняя рама подъемного стола не является самоподдерживающейся.

УСТАНОВКА В ПРИЯМКЕ

Отвинтите монтажные скобы, кроме двух, расположенных в центре верхней крышки. Поднимите верхнюю крышку, используя центральную монтажную скобу, и откройте ремонтные балки техобслуживания (рис. 5b).

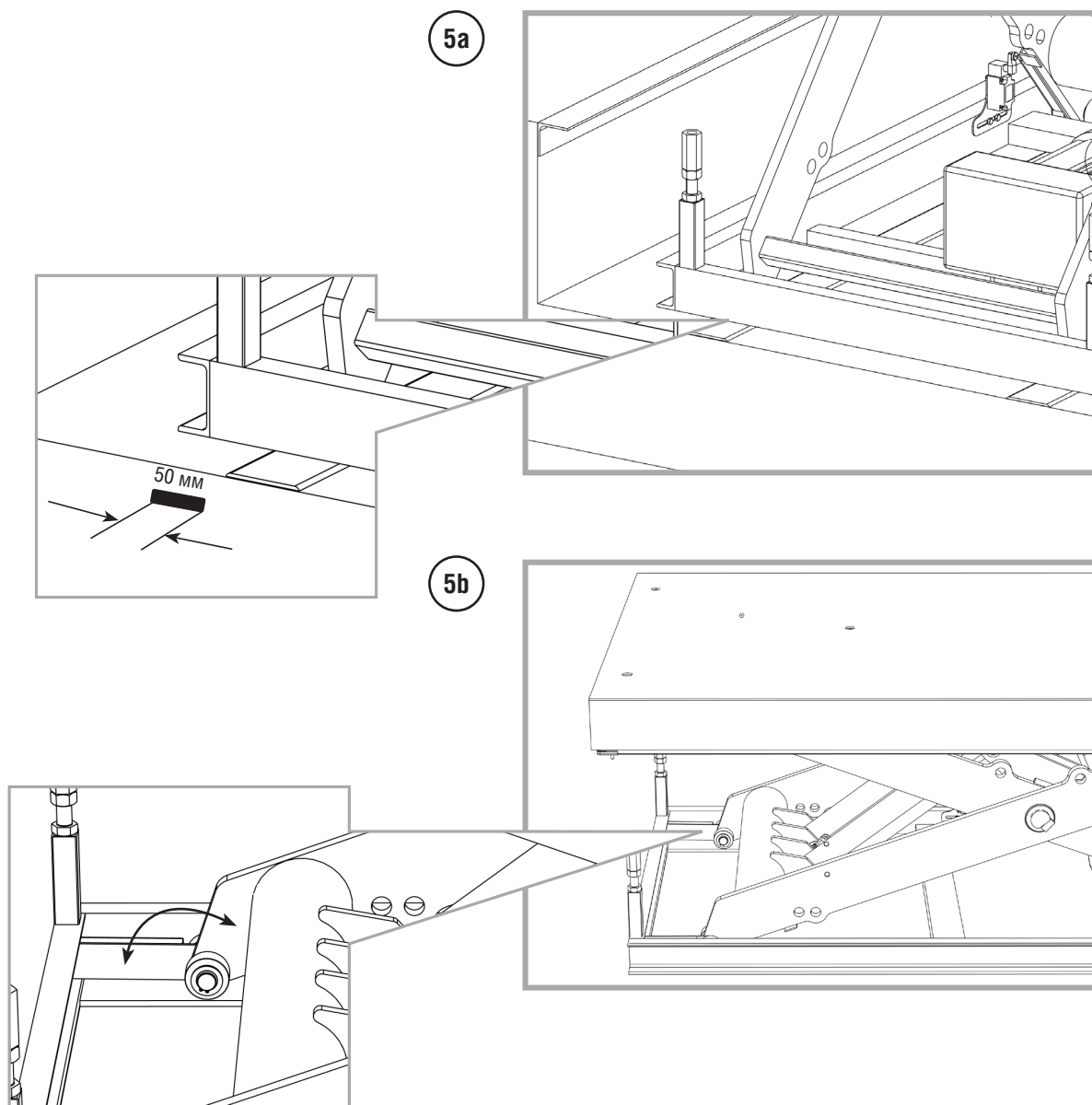
Закрепите нижнюю раму при помощи сварки. Протяните соединительную проводку в трубе (при установке в приямок). Подключите кабели блока управления, используя схему блока управления. Подключите к сети электропитания.



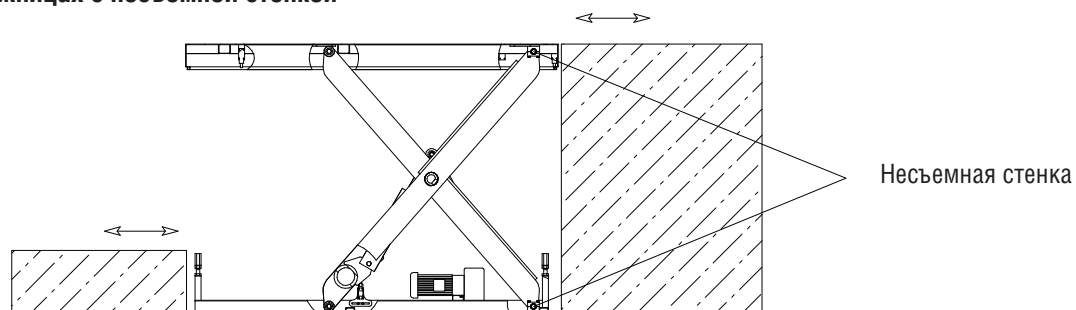
1. Проверьте размеры приямка.
2. Поместите подъемный стол в центр приямка и отвинтите монтажные скобы, кроме двух, расположенных в центре верхней крышки.
3. Поднимите верхнюю крышку.
4. Откройте ремонтные балки при техобслуживании по обеим сторонам.
5. Приварите узлы подъемного стола в приямке к профилям приямка.
6. Подключите соединительный кабель к блоку управления.



Напряжение сети должно соответствовать питанию подъемного стола.



Погрузка/выгрузка на ножницах с несъемной стенкой



Блоки управления подъемных столов, которые используются снаружи, должны помещаться в защищенную зону. В любой момент проведения работ под верхней крышкой, ремонтные балки при техобслуживании должны быть на месте. Должны выполняться любые действующие строительные, конструкционные нормы и правила безопасного применения. Установка должна выполняться квалифицированным электриком, механическая установка должна выполняться компетентными техническими специалистами.

- Соединение гидравлического привода (только в том случае, если гидропривод находится снаружи).
- Выполните пробный запуск.
- Проверьте работу рамки безопасности со всех сторон. При необходимости отрегулируйте.
- Пульт управления должен быть расположен таким образом, чтобы оператор мог наблюдать за подъемом и грузом в процессе работы подъемного стола.
- Проверьте, чтобы все кабели и гидравлические шланги к гидростанции были расположены так, чтобы не было риска повреждений.

УСТАНОВКА БЛОКА УПРАВЛЕНИЯ

Блок управления должен быть установлен таким образом, чтобы оператор подъемного стола всегда мог держать под контролем работу стола.

7. ЭКСПЛУАТАЦИЯ

Срок эксплуатации подъемного стола 8 лет.

Перед каждым запуском:

Убедитесь в том, что нет людей вблизи движущихся деталей подъемного стола.

ПРЕДУПРЕЖДАЮЩИЕ ЗНАКИ И СПЕЦИФИКАЦИЯ ПЛАТФОРМЫ

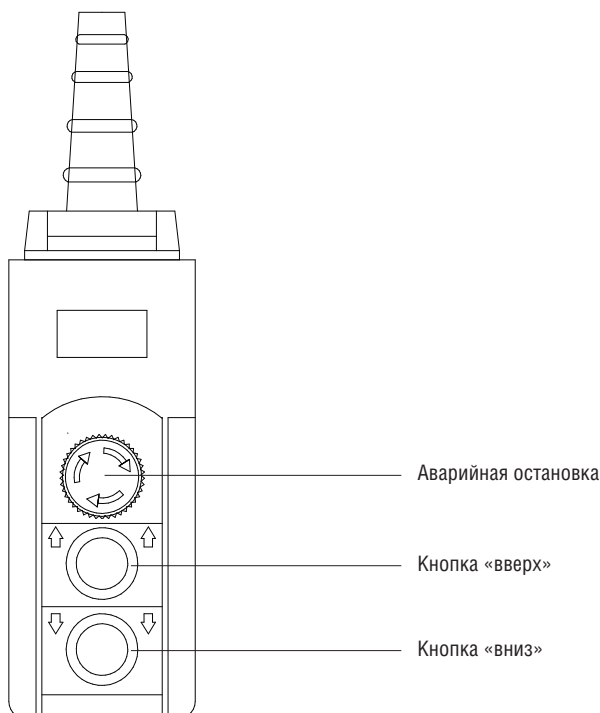


DOORHAN®		ДорХан, ООО 143002 Россия, Московская обл., Одинцовский р-н, с. Акулово, ул. Новая 120, Тел.: +7 (495) 933-24-00 www.doorhan.com		CE
Изделие	Подъемный стол	Категория подъема		
Модель				
Вес нетто		кг	Серийный №	
Источник питания	~400 В, 50 Гц		Номинальная грузоподъемность	
кВт		IP	54	
		Год произв.	201	

Табличка на корпусе подъемного стола содержит все основные параметры изделия.

- Проверьте, что стол не имеет повреждений, вызванных другими машинами или грузами.
- Проверьте, что поверхности под нижней рамой — чистые.
- Проверьте гибкие шланги.
- Проверьте отсутствие утечек.
- Проверьте правильность работы рамки безопасности.
- Поверните главный переключатель в положение «I».
- Проверьте, горит ли индикатор питания на блоке управления, затем нажмите кнопку для подъема стола.
- Держите кнопку нажатой до тех пор, пока стол не достигнет нужной высоты. Отпустите кнопку. Стол остановится и сохранит свое положение. Для опускания стола нажмите на кнопку «вниз». Оставляйте кнопку «вниз» нажатой до тех пор, пока стол не достигнет нужного вам положения и отпустите кнопку.

ПОДВЕСКА



Оператор должен иметь полный обзор движущихся деталей подъемного стола и груза в любой момент его перемещения. Не помещайте ладони, руки, ступни и другие части тела и любые объекты в изделие, когда подъемный стол поднят. Не опускайте стол, если пространство под ним не свободно от людей и препятствий. Не давайте движущимся частям контактировать с прилегающими объектами. В EN 294,349 и 811 приведены рекомендации по безопасным зазорам. По окончании работ подъемный стол должен вернуться в закрытое положение.

ВЫКЛЮЧАТЕЛЬ АВАРИЙНОЙ ОСТАНОВКИ

- В случае аварийной остановки нажмите на кнопку «STOP» на тельферном пульте или поверните главный выключатель в положение «0».
- Для возобновления работы подъемного стола убедитесь в том, что поблизости от движущихся частей стола, нет людей. Поверните главный выключатель в положение «I». Отпустите кнопку «STOP» поворотом по часовой стрелке.
- Подъемные столы должны эксплуатироваться осторожно. Подъемные столы не должны использоваться для погрузки свободно раскачивающихся грузов. Не эксплуатируйте подъемные столы при наличии на них людей.
- Не превышайте заявленную грузоподъемность.
- Если подъемный стол не работает, он должен оставаться в закрытом положении.
- Рассмотрите риски, связанные с захватом, при работе рядом с машиной.

8. ТЕХНИЧЕСКОЕ ОБСЛУЖИВАНИЕ

Должно производиться 1 раз в три месяца, если условия работы и экологии не требуют более коротких интервалов.



Техобслуживание и ремонт должны проводиться квалифицированным специалистом. Все операции по техобслуживанию или ремонту должны осуществляться без нагрузки и с открытыми балками техобслуживания. Частота техобслуживания зависит от особых условий работы.

При обслуживании подъемного стола всегда проверяйте:

1. Конструкцию: состояние сварных швов, упрочняющих профилей, узлов, роликов, петель и коррозию.

2. Электрооборудование:

Блок управления: состояние, работа, плавность хода, защита от несанкционированного или ошибочного ввода команд. Аварийный выключатель: назначение, состояние, работа, плавность хода. Провода: повреждения, установка, защита от натяжения. Концевые выключатели: состояние, работа.

3. Гидравлическая система и гидравлическое оборудование: герметичность, гидравлическую жидкость, соединения шлангов, настройки, деформации, коррозия.

Шланги и муфты шлангов: крепление, повреждения, хрупкость.

Цилиндры: установка, трещины, состояние соединений шлангов, состояние поверхности штока поршня.

4. Устройства безопасности: рамка безопасности, концевой выключатель макс. высоты.

ЗАМЕНА ГИДРАВЛИЧЕСКОЙ ЖИДКОСТИ

Если гидростанция внутренней установки, отсоедините ее и поместите на пол или на рабочий стол.

Поместите контейнер под наконечник в нижней части бака. Отвинтите наконечник и подождите до тех пор, пока бак не будет полностью пустым. Заполните бак маслом той же марки или аналогичным. Объем масла указан в паспорте машины. Повторно установите гидростанцию.

УДАЛЕНИЕ ВОЗДУХА

После замены масла необходимо выполнить 5–6 пустых циклов подъемной платформы с достижением макс. высоты подъема для сброса воздуха.

РЕГУЛЯРНЫЙ ОСМОТР/СЕРВИСНОЕ ОБСЛУЖИВАНИЕ

Виды работ	Состав проверки	Периодичность
Каркас конструкции	состояние сварных швов	1 раз в полугодие (при необходимости — с большей частотой)
Узлы	состояние узлов и смазка (Литол-24)	1 раз в полугодие (при необходимости — с большей частотой)
Гидравлическая система	состояние гидравлической системы: утечки, проверка поврежденных шлангов и цилиндров	1 раз в год (при необходимости — с большей частотой)
Электрические подключения	проверка всех электрических соединений	1 раз в полугодие (при необходимости — с большей частотой)
Рабочая жидкость	уровень рабочей жидкости, замена рабочей жидкости 1 раз в два года	ежемесячно (при необходимости — с большей частотой)

9. УСТРАНЕНИЕ НЕИСПРАВНОСТЕЙ

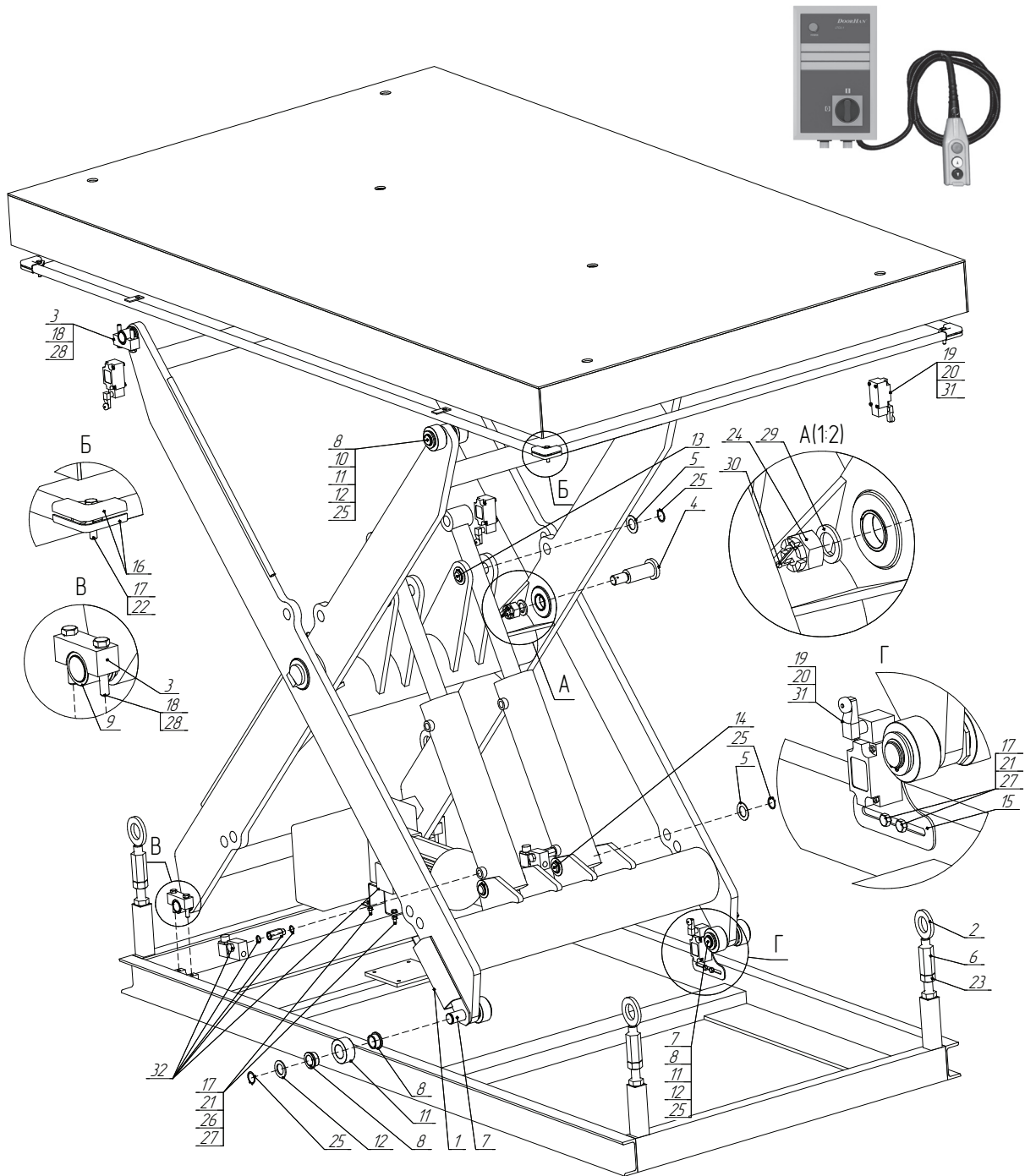
Неисправность	Возможная причина	Способ устранения
Подъемный стол не поднимается (двигатель не работает)	нет питания в сети; сгорел плавкий предохранитель f1 или f2; нажата кнопка аварийной остановки	проверьте электрические кабели; замените предохранитель; разблокируйте кнопку
Подъемный стол не поднимается (двигатель не работает)	неправильная установка фаз электродвигателя силовой установки; в гидравлической системе нет гидравлической жидкости или ее недостаточно; нагрузка платформы превышает максимальную; цилиндр или шланг повреждены; предохранительный клапан рассогласован; блок клапанов на цилиндре не открывается	поменяйте любые две входные фазы питания в блоке управления; проверьте уровень рабочей жидкости измерительным стержнем, при необходимости заполните; снимите избыточную нагрузку с верхней крышки; замените поврежденные компоненты гидравлической системы; проверьте настройки предохранительного клапана; проверьте электропроводку (возможно замены требует клапан или катушка электромагнита)
Скорость подъема слишком медленная	низкое напряжение фаз; утечка масла; рассогласован предохранительный клапан	проверьте электрические соединения и фазы напряжения; найдите и устраните утечки; проверьте настройки предохранительного клапана
Подъемный стол не поднимается на нужную высоту	низкий уровень жидкости в баке гидростанции; рассогласован предохранительный клапан	добавьте масло до нормального уровня; проверьте настройки предохранительного клапана
Прерывистый подъем или опускание	воздух в гидравлической системе	проверьте уровень масла; эксплуатируйте платформу несколько минут с приблизительно 5-минутными интервалами; при нахождении платформы на нижнем уровне нажмите на кнопку «DOWN» (вниз)
Подъемный стол не опускается	повреждение в электропроводке; нажата кнопка «STOP»; нажата рамка безопасности; сгорел предохранитель f1 или f2; защитный клапан на цилиндре не открывается	найдите поврежденный провод/соединение; поверните кнопку по часовой стрелке для сброса; удалите любые препятствия, нажмите на кнопку «UP» (вверх) для переустановки, затем вновь опустите кнопку; замените предохранитель; проверьте электропроводку (возможно замены требует клапан или катушка электромагнита)
Подъемный стол опускается без нажатия на кнопку DOWN (вниз)	грязь в гидравлической системе	выполните несколько циклов для удаления загрязнений из клапана, разберите блок клапанов, проверьте картриджи клапанов и очистите их, замените клапана и залейте новое масло

ЗАКАЗ ЗАПЧАСТЕЙ

При заказе запчастей сообщите информацию, указанную на табличке оборудования: тип и модель изделия, производственный номер, год изготовления, номер позиции на схеме и номер артикула в соответствии с перечнем запчастей, количество единиц.

ПРИЛОЖЕНИЕ 1

Запчасти

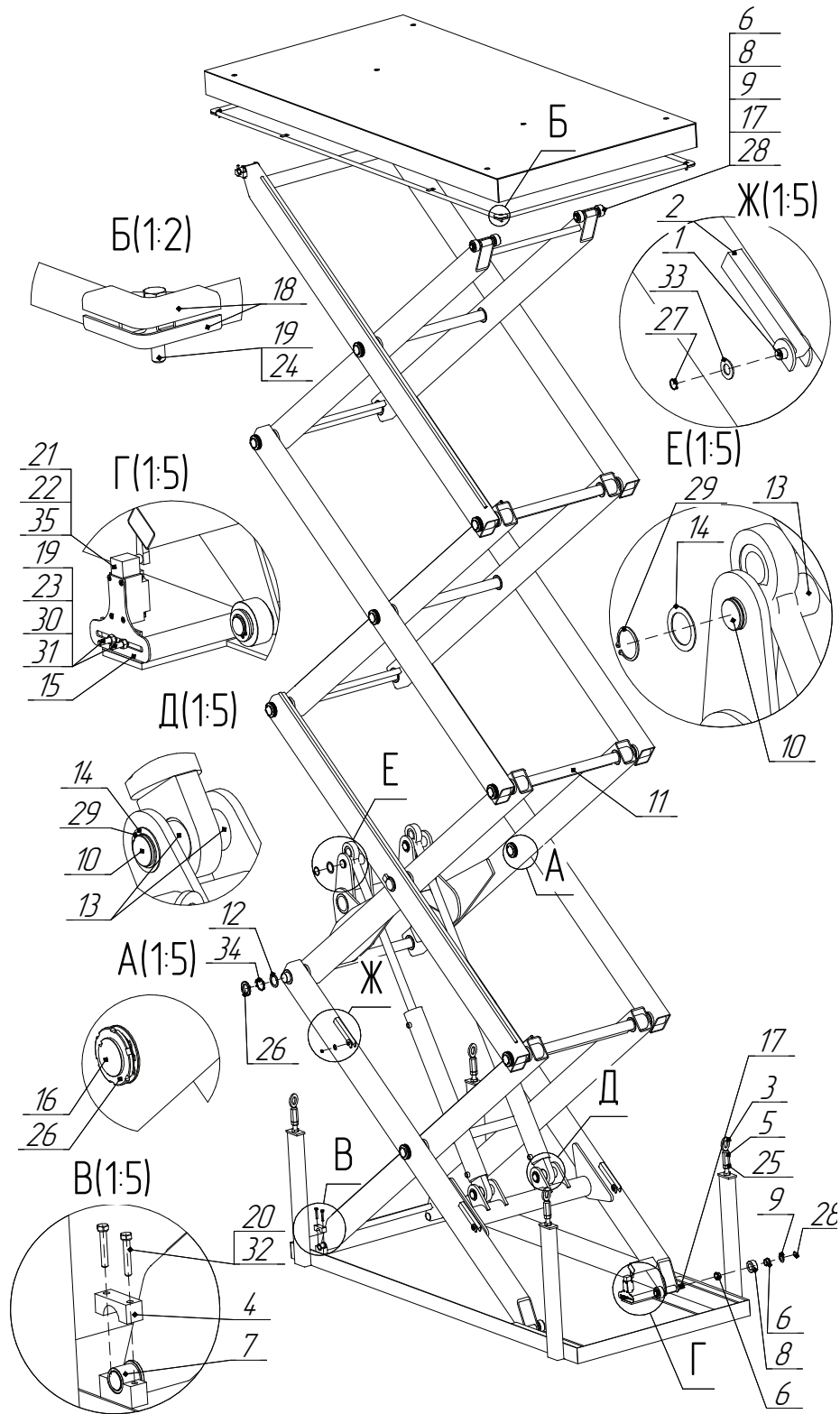


Перечень запчастей для ремонта подъемного стола

Поз.	Артикул	Наименование
1	LT132	ремонтные балки техобслуживания
2	LT15	обух
3	LT1001	верхняя часть держателя
4	LT1004	ось 039x143
5	LT1005	шайба 051x031x2
6	LT1101	резьбовая втулка
7	LT1304	рычаг оси подвижный, L = 136 мм
8	LT1401	ось втулки, D = 20 мм
9	LT1403	фиксированная ось втулки, L = 37 мм
10	LT1404	рычаг оси подвижный, L = 131
11	LT1405	ролик ср70хср40х30
12	LT1406	шайба 050x031x3
13	LT3004	ось 030x122
14	LT3006	ось 030x170
15	LT7001	монтажная плита для предельного переключателя регулируемая
16	LT96	L-образный крепеж 20
17	115-152-161	болт / D = M8 / L = 35 мм / с шестигранной головкой / без отверстий / оцинкованный
18	DHM0154	болт M10x60 (с полной резьбой)
19	DHM0629	винт M 4x50 TG
20	DHM0204	гайка M4
21	DHM0210	гайка M8
22	DHM0229	гайка M 8 самоконтрящаяся (с нейлоновым вкладышем)
23	DHM0211	гайка M24
24	153-5	гайка / B = M27 / шлицованная канавка / оцинкованная
25	DHM0376	фиксатор кольца 30, наружный
26	DHM0301	шайба 8x16
27	DHM0305	шайба 8 гроверная
28	DHM0308	шайба 10 гроверная
29	165-7	шайба / D = 28 мм / f = 4,0 мм / плоская / оцинкованная / St3
30	DHM0401	Рег 4,0x40
31	54У2.8	конечный выключатель
32	Table 2	гидравлический привод

Подъемные столы с одинарными ножницами: гидравлические приводы

Поз.	Артикул	Подъемный стол
Гидравлический привод №3	LT010101-3	LT151224.1000.1000, LT150723.1000.950, LT150935.1400.830
Гидравлический привод №4	LT010101-4	LT151023.1000.950
Гидравлический привод №7	LT010101-7	LT191230.2000.1050
Гидравлический привод №8	LT010101-8	LT201265.1000.3400
Гидравлический привод №9	LT010101-9	LT302040.1000.1850
Гидравлический привод №10	LT010101-10	3LT251583.2000.4500
Гидравлический привод №11	LT010101-11	LT221545.1500.2800, LT382080.3500.2000
Гидравлический привод №12	LT010101-12	LT191835.1400.975
Гидравлический привод №13	LT010101-13	LT221530.2000.1500
LT010101-12	LT191835.1400.975	
LT010101-13	LT221530.2000.1500	



Запчасти. Подъемные столы с 2, 3 и 4 ножницами

Поз.	Артикул	Наименование
1	HDLHLM02.03	ось с \varnothing 16 мм, L = 55 мм
2	LT29	заграждение при техобслуживании
3	LT15	обух
4	LT1001	верхняя часть держателя
5	LT1101	резьбовая втулка
6	LT1401	ось втулки, L = 20 мм
7	LT1403	фиксированная ось втулки, L = 37 мм
8	LT1405	ролик с \varnothing 70хср40х30
9	LT1406	шайба 050x031x3
10	Таблица 3	ось
11	Таблица 4	ось
12	Таблица 5	шайба
13	Таблица 6	Spacer bush
14	Таблица 7	шайба
15	LT7001	монтажная плита для предельного переключателя, регулируемая
16	Таблица 8	ось
17	Таблица 9	ось
18	LT96	L-образный крепеж 20
19	115-152-161	болт / D = M8 / L = 35 мм / с шестигранной головкой / без отверстий / оцинкованный
20	ДНМ0154	болт M10x60 (с полной резьбой)
21	ДНМ0629	винт M 4x50 TG
22	ДНМ0204	гайка M4
23	ДНМ0210	гайка M8
24	ДНМ0229	гайка M 8 самоконтрящаяся (с нейлоновым вкладышем)
25	ДНМ0211	гайка M24
26	Таблица 10	гайка
27	ДНМ0337	стопорное кольцо D16 внешнее
28	ДНМ0376	фиксатор кольца 30, наружный
29	Таблица 11	стопорное кольцо
30	ДНМ0301	шайба 8x16
31	ДНМ0305	шайба 8 гроверная
32	ДНМ0308	шайба 10 гроверная
33	ДНМ0310	шайба 16x30
34	Таблица 12	шайба
35	54У2.8	конечный выключатель
36	Таблица 2	гидравлический привод

Подъемные столы с 2, 3 и 4 ножницами. Гидравлические приводы

Поз.	Артикул	Подъемный стол
Привод гидравлический для стола подъемного №10	LT010101-10	3LT251583.2000.4500
Привод гидравлический для стола подъемного №11	LT010101-11	3LT251583.1000.4500, 4LT301583.2000.6000, 2LT301565.2000.3600

Таблица 3 (поз. 10)

Поз.	Артикул	Подъемный стол
Ось	LT2001	3LT251563.1000.4500, 3LT501563.1000.4500, 3LT201265.1000.3400, 3LT251583.700.4500, 2LT301245.1500.2800, 3LT251583.2000.4500, 4LT3015100.2000.6000, 2LT221245.1000.2800
Ось 030x122	LT3004	2LT302065.2000.3600
Ось 049x129	LT36006	2LT301565.2000.3600

Таблица 4 (поз. 11)

Поз.	Артикул	Подъемный стол
Ось 061x1198	LT2002	3LT251563.1000.4500, 3LT501563.1000.4500, 3LT201265.1000.3400, 3LT251583.700.4500, 3LT251583.2000.4500, 4LT3015100.2000.6000
-		2LT302065.2000.3600, 2LT301565.2000.3600, 2LT221245.1000.2800, 2LT301245.1500.2800

Таблица 5 (поз. 12)

Поз.	Артикул	Подъемный стол
Шайба 080x060x5	LT2004	3LT251563.1000.4500, 3LT501563.1000.4500, 3LT201265.1000.3400, 3LT251583.700.4500, 3LT251583.2000.4500, 4LT3015100.2000.6000
Шайба / D = 28 мм / f = 4,0 мм / плоская	165-7	2LT302065.2000.3600, 2LT301565.2000.3600, 2LT221245.1000.2800, 2LT301245.1500.2800

Таблица 6 (поз. 13)

Поз.	Артикул	Подъемный стол
Распорная втулка	LT2005	3LT251563.1000.4500, 3LT501563.1000.4500, 3LT201265.1000.3400, 3LT251583.700.4500, 2LT301245.1500.2800, 3LT251583.2000.4500, 4LT3015100.2000.6000, 2LT221245.1000.2800
Втулка 049x031x70 (используйте вместе с LT11003)	LT11002	2LT302065.2000.3600
Втулка 064x051x20	LT11003	2LT302065.2000.3600, 2LT301565.2000.3600

Таблица 7 (поз. 14)

Поз.	Артикул	Подъемный стол
Шайба 070x050x2	LT2006	3LT251563.1000.4500, 3LT501563.1000.4500, 3LT201265.1000.3400, 3LT251583.700.4500, 2LT301245.1500.2800, 3LT251583.2000.4500, 4LT3015100.2000.6000, 2LT221245.1000.2800, 2LT301565.2000.3600
Шайба для оси 051x031x2	LT1005	2LT302065.2000.3600

Таблица 8 (поз. 16)

Поз.	Артикул	Подъемный стол
Рычаг оси подвижный, 207 мм	LT34001	3LT251583.2000.4500, 4LT3015100.2000.6000
Ось 061x191	LT2003	3LT251563.1000.4500, 3LT501563.1000.4500, 3LT201265.1000.3400, 3LT251583.700.4500
Ось 039x143	LT1004	2LT302065.2000.3600, 2LT301245.1500.2800, 2LT301565.2000.3600, 2LT221245.1000.2800

Таблица 9 (поз. 17)

Поз.	Артикул	Подъемный стол
Рычаг оси подвижный, 207 мм	LT34001	3LT251583.2000.4500, 4LT3015100.2000.6000
-	-	3LT251563.1000.4500, 3LT501563.1000.4500, 3LT201265.1000.3400
Рычаг оси подвижный, L136	LT1304	2LT302065.2000.3600, 2LT301245.1500.2800, 2LT301565.2000.3600, 2LT221245.1000.2800
Рычаг оси подвижный, L131	LT1404	2LT302065.2000.3600, 2LT301245.1500.2800, 2LT301565.2000.3600, 2LT221245.1000.2800
Рычаг оси подвижный, L167	LT1003	3LT251583.700.4500

Таблица 10 (поз. 26)

Поз.	Артикул	Подъемный стол
Гайка/VM60h2-6N/круглая с прорезью	153-16	3LT251583.2000.4500, 4LT3015100.2000.6000, 3LT251563.1000.4500, 3LT501563.1000.4500, 3LT201265.1000.3400, 3LT251583.700.4500
Гайка / В = M27 / шлицованная канавка	153-5	2LT302065.2000.3600, 2LT301245.1500.2800, 2LT301565.2000.3600, 2LT221245.1000.2800

Таблица 11 (поз. 29)

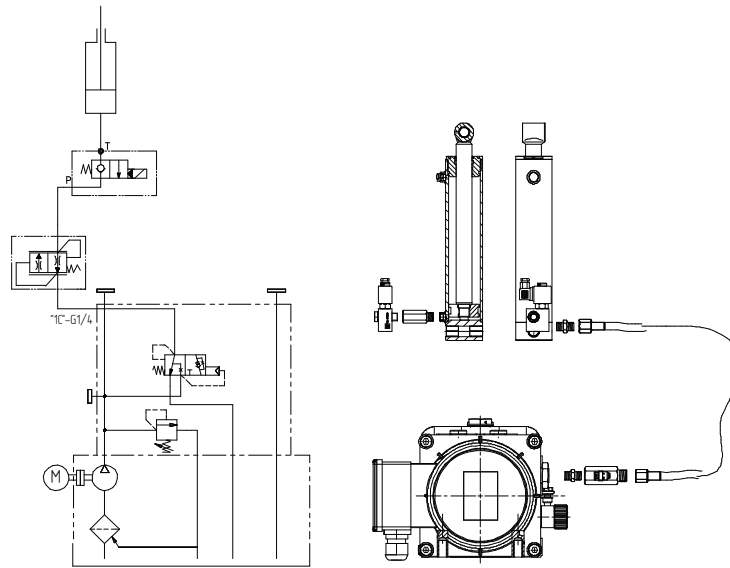
Поз.	Артикул	Подъемный стол
Фиксатор кольца / D = 50 мм/s = 2,2 мм	435-11	3LT251583.2000.4500, 4LT3015100.2000.6000, 3LT251563.1000.4500, 3LT501563.1000.4500, 3LT201265.1000.3400, 3LT251583.700.4500, 2LT301245.1500.2800, 2LT221245.1000.2800
Предохранительное кольцо с30, наружное	ДНМ0376	2LT302065.2000.3600, 2LT301565.2000.3600

Таблица 12 (поз. 34)

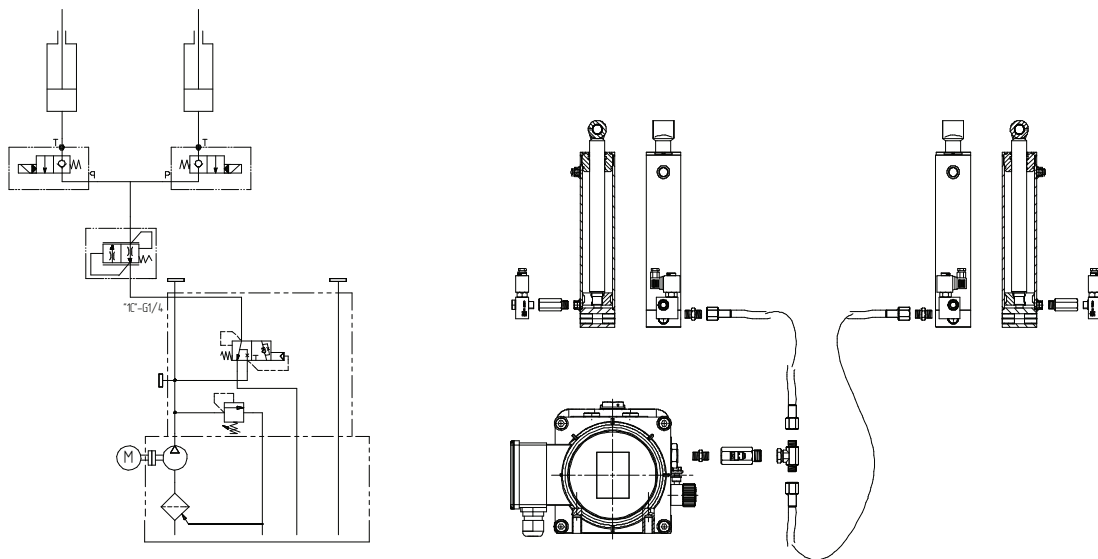
Поз.	Артикул	Подъемный стол
Шайба Н.60.37	165-6	3LT251583.2000.4500, 4LT3015100.2000.6000, 3LT251563.1000.4500, 3LT501563.1000.4500, 3LT201265.1000.3400, 3LT251583.700.4500
-	-	2LT302065.2000.3600, 2LT301565.2000.3600, 2LT301245.1500.2800, 2LT221245.1000.2800

ПРИЛОЖЕНИЕ 2

Гидравлическая схема для столов с одним подъемным цилиндром

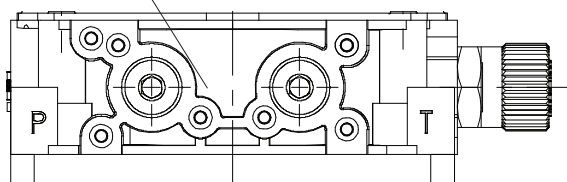


Гидравлическая схема для столов с двумя подъемными цилиндрами



Соединение манометра

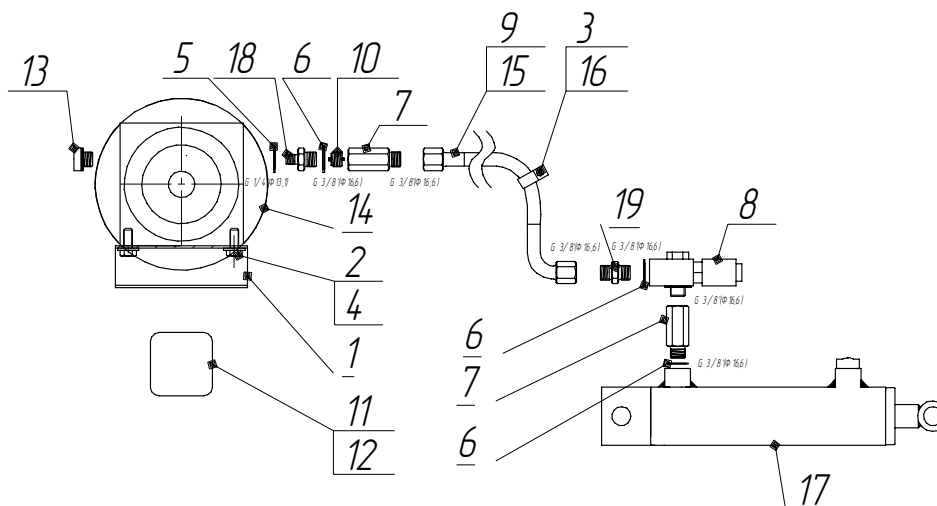
Выпускное отверстие для манометра



Гидравлические приводы

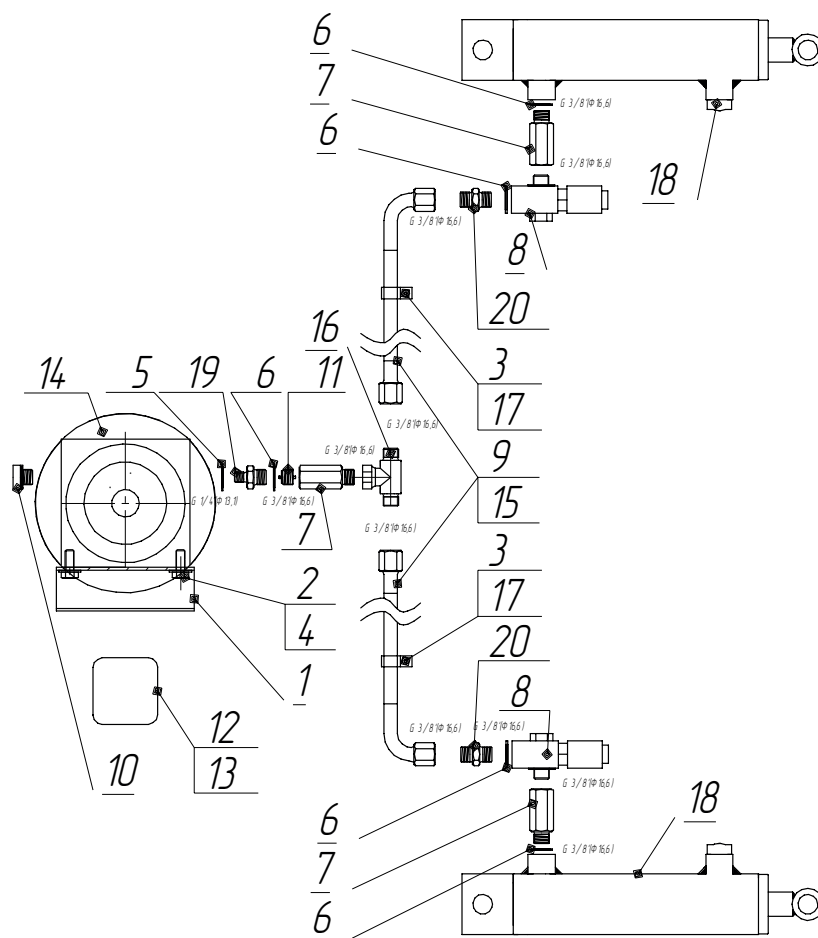
Арт.	Поз.
LT010101-1	гидравлический привод для подъемного стола №1
LT010101-2	гидравлический привод для подъемного стола №2
LT010101-3	гидравлический привод для подъемного стола №3
LT010101-4	гидравлический привод для подъемного стола №4
LT010101-5	гидравлический привод для подъемного стола №5
LT010101-6	гидравлический привод для подъемного стола №6
LT010101-7	гидравлический привод для подъемного стола №7
LT010101-8	гидравлический привод для подъемного стола №8
LT010101-9	гидравлический привод для подъемного стола №9
LT010101-10	гидравлический привод для подъемного стола №10
LT010101-11	гидравлический привод для подъемного стола №11
LT010101-12	гидравлический привод для подъемного стола №12
LT010101-13	гидравлический привод для подъемного стола №13

Артикул	Количество масла, л
LT202035.1000.1300	2,4
LT201235.1000.1400	2,8
LT201235.1000.1300	2,4
LT401435.1000.1500	3,1
LT251535.1000.1400	2,8



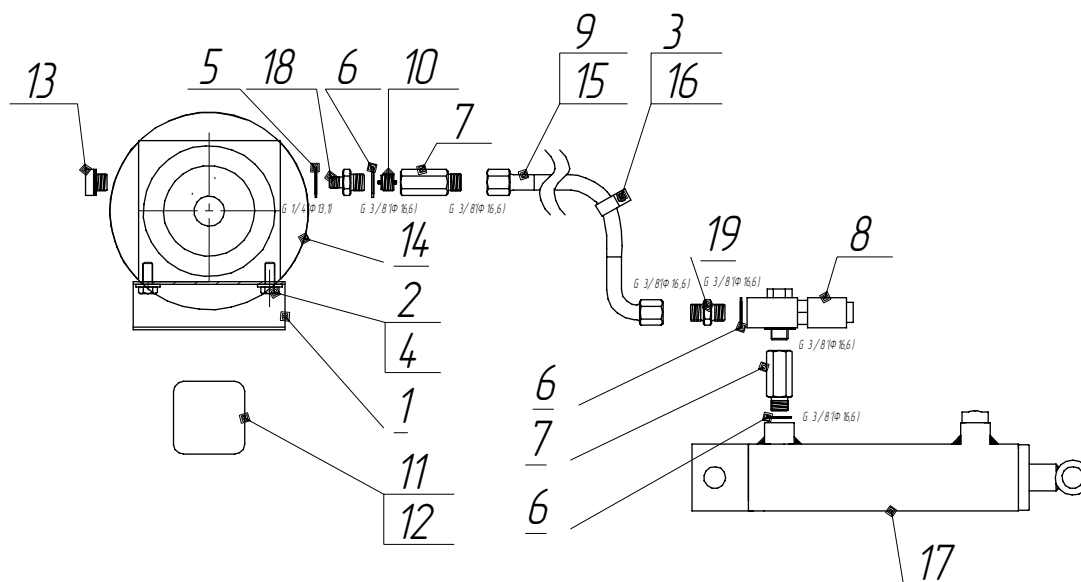
LT010101-1		Привод гидравлический для стола подъемного № 1	
№	Артикул	Наименование	Количество
1	LT3005	кронштейн крепления гидростанции низкий	1
2	DHM0104	болт M10x 25 под ключ 17 с полной резьбой	2
3	DHM0704	заклепка / D = 4,8 мм / L = 16 мм / вытяжная	1
4	DHM0302	шайба 10x20	2
5	GAR14x20x1	шайба медная уплотнительная 14x20x1	1
6	GAR17x21x1	шайба медная уплотнительная 17x21x1	3
7	VUBA0601	адаптер 3/8"	2
8	17030557	блок гидравлический с э/м клапаном	1
9	V0014-1500	гидравлический шланг L = 1 500 мм (морозостойкий)	1
10	20000003.000	клапан расхода компенсационный 4,5 л/мин внутренний 3/8"	1
11	A6278	колодка монтажная (12 контактов)	1
12	RHA66	коробка для приемного устройства 116x90x56 мм	1
13	RD185GGR04	заглушка 1/4 для столов подъемных	1
14	C4000694.M00	привод гидравлический BFP C4000647.000	1
15	KCC 8-350	стяжка нейлоновая 8–350 мм черная	4
16	C00108	хомут для крепления гидравлического шланга	1
17	XE5230008HM86	цилиндр гидравлический 115/100/50/400	1
18	RV301.0604	штуцер 1/4	1
19	RV001.0600	штуцер 3/8	1

Артикул	Количество масла, л
LT251540.2000.1400	4,1
LT302040.2000.1400	5,5
LT302440.2000.1400	5,6
LT302050.3000.1400	5,9
LT202040.2000.1300	5,9
LT252040.2000.1400	5,5
LT201235.2000.1300	7
LT302050.4000.1400	7
LT302450.3000.1400	5,9
LT251550.3000.1400	4,1
LT352440.2000.1400	5,6
LT202040.3000.1300	5,9
LT252050.3000.1400	5,9
LT252035.2000.1800	5,5



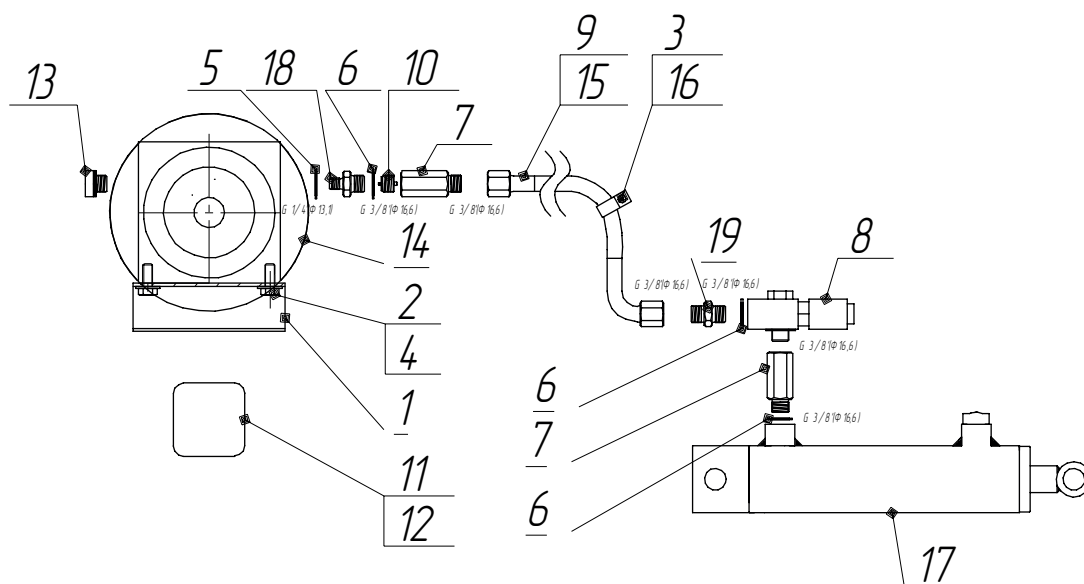
LT010101-2		Привод гидравлический для стола подъемного № 2	
№	Артикул	Наименование	Количество
1	LT1007	кронштейн крепления гидростанции	1
2	DHM0104	болт М 10х25 под ключ 17 с полной резьбой	2
3	DHM0704	заклепка / D = 4,8 мм / L = 16 мм / вытяжная комбинированная алюминий-сталь с буртиком / бесцветная / оцинкованная	2
4	DHM0302	шайба 10х20	2
5	GAR14х20х1	шайба медная уплотнительная 14х20х1	1
6	GAR17х21х1	шайба медная уплотнительная 17х21х1	5
7	VUBA0601	адаптер 3/8"	3
8	17030557	блок гидравлический с э/м клапаном	2
9	V0014-1500	гидравлический шланг L = 1500 мм (морозостойкий)	2
10	RD185GGR04	заглушка 1/4 для столов подъемных	1
11	20000003.000	клапан расхода компенсационный 4,5 л/мин внутренний 3/8"	1
12	A6278	колодка монтажная (12 контактов)	1
13	RHA66	коробка для приемного устройства 116х90х56 мм	1
14	C4000692.M00	привод гидравлический BFP C4000427.000	1
15	KCC 8-350	стяжка нейлоновая 8-350 мм черная	8
16	RV192.0600	T-адаптер M+F+M 3/8"	1
17	C00108	хомут для крепления гидравлического шланга	2
18	XE5230008HM86	цилиндр гидравлический 115/100/50/400	2
19	RV301.0604	штуцер 1/4	1
20	RV001.0600	штуцер 3/8	2

Артикул	Количество масла, л
LT151224.1000.1000	1,8
LT150723.1000.950	1,8
LT150935.1400.830	1,8



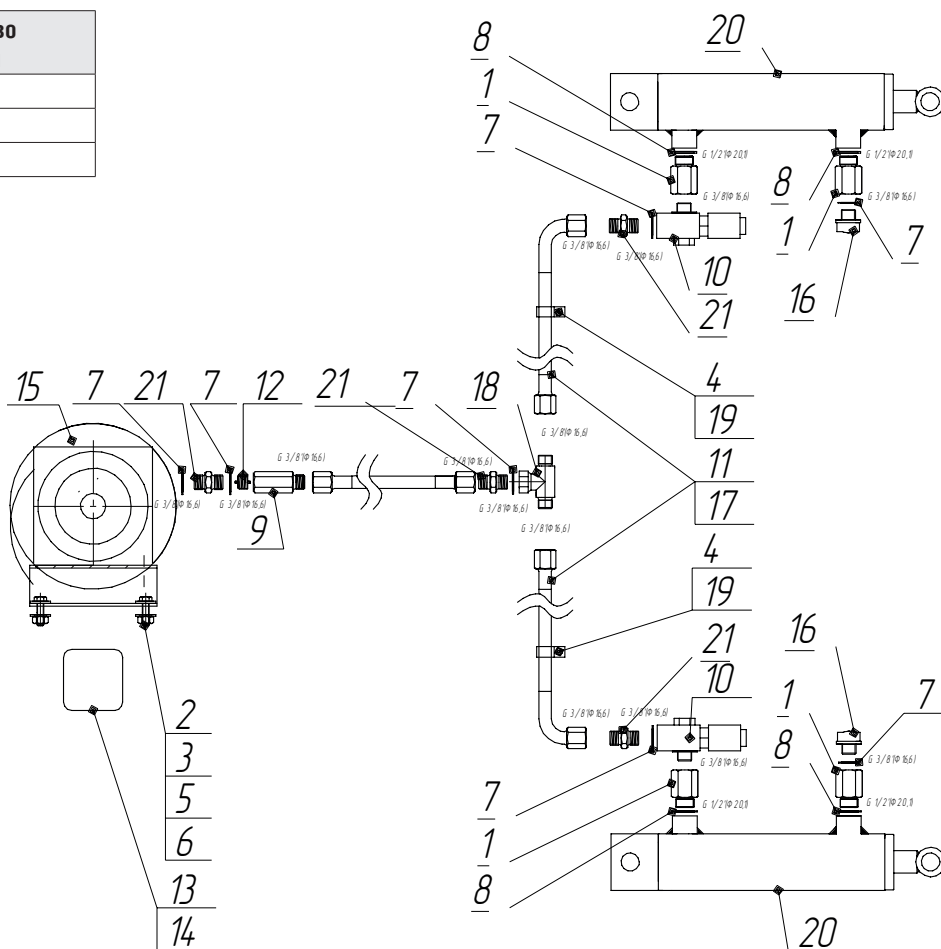
LT010101-3		Привод гидравлический для стола подъемного № 3	
№	Артикул	Наименование	Количество
1	LT3005	кронштейн крепления гидростанции низкий	1
2	DHM0104	болт M10x25 под ключ 17 с полной резьбой	2
3	DHM0704	заклепка / D = 4,8 мм / L = 16 мм / вытяжная комбинированная алюминий-сталь с буртиком / бесцветная / оцинкованная	1
4	DHM0302	шайба 10x20	2
5	GAR14x20x1	шайба медная уплотнительная 14x20x1	1
6	GAR17x21x1	шайба медная уплотнительная 17x21x1	3
7	VUBA0601	адаптер 3/8"	2
8	17030557	блок гидравлический с э/м клапаном	1
9	V0014-1500	гидравлический шланг L = 1500 мм (морозостойкий)	1
10	20000003.000	клапан расхода компенсационный 4,5 л/мин внутренний 3/8"	1
11	A6278	колодка монтажная (12 контактов)	1
12	RHA66	коробка для приемного устройства 116x90x56 мм	1
13	RD185GGR04	заглушка 1/4 для столов подъемных	1
14	C4000694.M00	привод гидравлический VFP C4000647.000	1
15	KCC 8-350	стяжка нейлоновая 8-350 мм черная	4
16	C00108	хомут для крепления гидравлического шланга	1
17	Ц20-100-50-193.02.02	цилиндр гидравлический диаметр поршня 100 мм, диаметр штока 50 мм, ход поршня 193 мм	1
18	RV301.0604	штуцер 1/4	1
19	RV001.0600	штуцер 3/8	1

Артикул	Количество масла, л
LT151023.1000.950	1,7



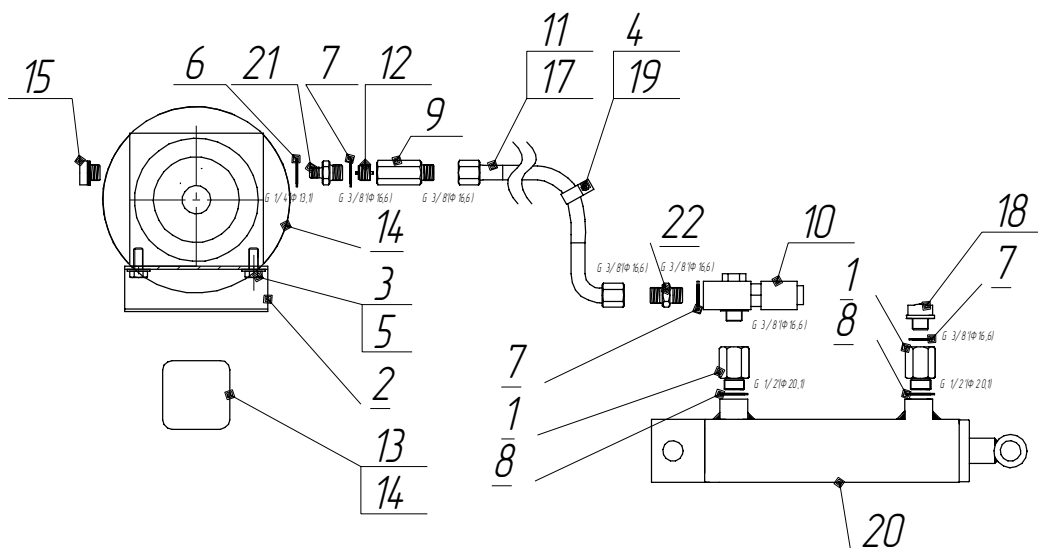
LT010101-4			
Привод гидравлический для стола подъемного № 4			
№	Артикул	Наименование	Количество
1	LT3005	кронштейн крепления гидростанции низкий	1
2	DHM0104	болт M10x25 под ключ 17 с полной резьбой	2
3	DHM0704	заклепка / D = 4,8 мм / L = 16 мм / вытяжная комбинированная алюминий-сталь с буртиком / бесцветная / оцинкованная	1
4	DHM0302	шайба 10x20	2
5	GAR14x20x1	шайба медная уплотнительная 14x20x1	1
6	GAR17x21x1	шайба медная уплотнительная 17x21x1	3
7	VUBA0601	адаптер 3/8"	2
8	17030557	блок гидравлический с э/м клапаном	1
9	V0014-1500	гидравлический шланг L = 1500 мм (морозостойкий)	1
10	20000003.000	клапан расхода компенсационный 4,5 л/мин внутренний 3/8"	1
11	A6278	колодка монтажная (12 контактов)	1
12	RHA66	коробка для приемного устройства 116x90x56 мм	1
13	RD185GGR04	заглушка 1/4 для столов подъемных	1
14	C4000694.M00	привод гидравлический BFP C4000647.000	1
15	KCC 8-350	стяжка нейлоновая 8-350 мм черная	4
16	C00108	хомут для крепления гидравлического шланга	1
17	Ц20-100-50-175.02.02	цилиндр гидравлический диаметр поршня 100 мм, диаметр штока 50 мм, ход поршня 193 мм	1
18	RV301.0604	штуцер 1/4	1
19	RV001.0600	штуцер 3/8	1

Артикул	Количество масла, л
2LT302065.2000.3600	24
3LT251563.1000.4500	23
3LT501563.1000.4500	23



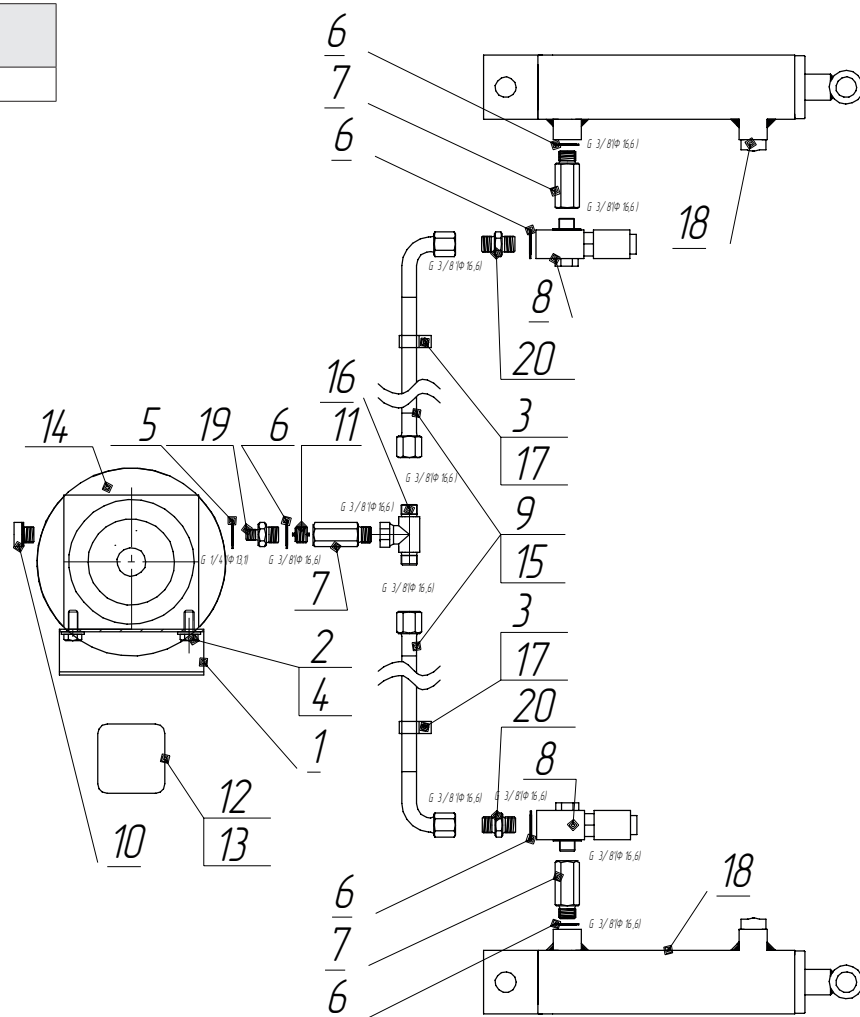
LT010101-5		Привод гидравлический для стола подъемного № 5	
№	Артикул	Наименование	Количество
1	LT1006	переходник 1/2 x 3/8	4
2	DHM0162	болт / D = M16 / L = 50 мм / с шестигран. головкой / тупой / неоцинкованный / полнорезьб. / шаг резьбы 1,5 / Ст35 / кп = 5,8	4
3	DHM0203	гайка / D=M1 / шестигранная / неоцинкованная / Ст35	4
4	DHM0704	заклепка / D = 4,8 мм / L = 16 мм / вытяжная комбинированная алюминий-сталь с буртиком / бесцветная / оцинкованная	2
5	DHM0364	шайба / D = 16,0 мм / s = 3 мм / плоская / оцинкованная / Ст3	8
6	DHM0312	шайба / D = 16 мм / s = 3,5 мм / гроверная (пружинная) / без покрытия Ст65Г	4
7	GAR17x21x1	шайба медная уплотнительная 17x21x1	7
8	GAR2100000	шайба медная уплотнительная 27x21x1.5 1/2	4
9	VUBA0601	адаптер 3/8"	1
10	17030557	блок гидравлический с э/м клапаном	2
11	V0014-2000	гидравлический шланг L = 2 000 мм (морозостойкий)	3
12	20000007.000	клапан расхода компенсационный 9,5 л/мин внутренний 3/8"	1
13	A6278	колодка монтажная (12 контактов)	1
14	RHA66	коробка для приемного устройства 116x90x56 мм	1
15	C2010161.M003	привод гидравлический Brevini MC-2	1
16	ASEP060000	сапун	2
17	KCC 8-350	стяжка нейлоновая 8-350 мм черная	8
18	RV192.0600	T-адаптер M+ F+M 3/8"	1
19	C00108	хомут для крепления гидравлического шланга	2
20	Ц20-100-50-1200.01.01	цилиндр гидравлический диаметр поршня 100 мм, диаметр штока 50 мм, ход поршня 1 200 мм	2
21	RV001.0600	штуцер 3/8	4

Артикул	Количество масла, л
ОН.ПАН.09.012.000	3,5
ОН.ПАН.09.013.000	3,5



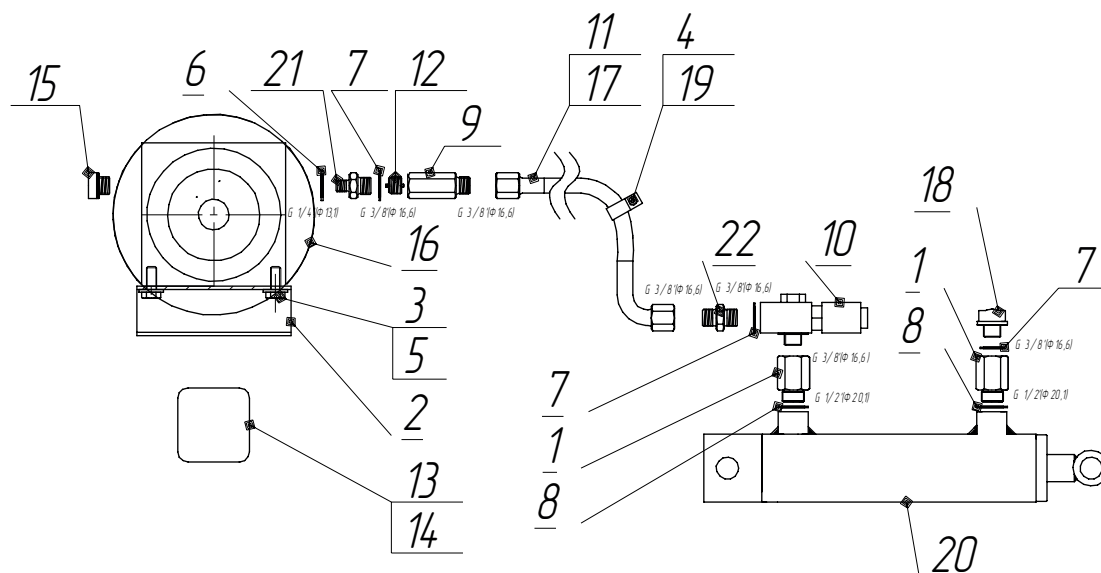
LT010101-6		Привод гидравлический для стола подъемного № 6	
№	Артикул	Наименование	Количество
1	LT1006	переходник 1/2x3/8	2
2	LT1007	кронштейн крепления гидростанции	1
3	DHM0104	болт M10x25 под ключ 17 с полной резьбой	2
4	DHM0704	заклепка / D = 4,8 мм / L = 16 мм / вытяжная комбинированная алюминий-сталь с буртиком / бесцветная / оцинкованная	1
5	DHM0302	шайба 10x20	2
6	GAR14x20x1	шайба медная уплотнительная 14x20x1	1
7	GAR17x21x1	шайба медная уплотнительная 17x21x1	3
8	GAR2100000	шайба медная уплотнительная 27x21x1.5 1/2	2
9	VUBA0601	адаптер 3/8"	1
10	17030557	блок гидравлический с э/м клапаном	1
11	V0014-1500	гидравлический шланг L = 1500 мм (морозостойкий)	1
12	20000003.000	клапан расхода компенсационный 4,5 л/мин внутренний 3/8"	1
13	A6278	колодка монтажная (12 контактов)	1
14	RHA66	коробка для приемного устройства 116x90x56 мм	1
15	RD185GGR04	заглушка 1/4 для столов подъемных	1
16	C4000692.M00	привод гидравлический BFP C4000427.000	1
17	KCC 8-350	стяжка нейлоновая 8-350 мм черная	4
18	ASEP060000	сапун	1
19	C00108	хомут для крепления гидравлического шланга	1
20	Ц20-160-80145.02.02	цилиндр гидравлический диаметр поршня 160 мм, диаметр штока 80 мм, ход штока 145 мм	1
21	RV301.0604	штуцер 1/4	1
22	RV001.0600	штуцер 3/8	1

Артикул	Количество масла, л.
LT191230.2000.1050	4,8



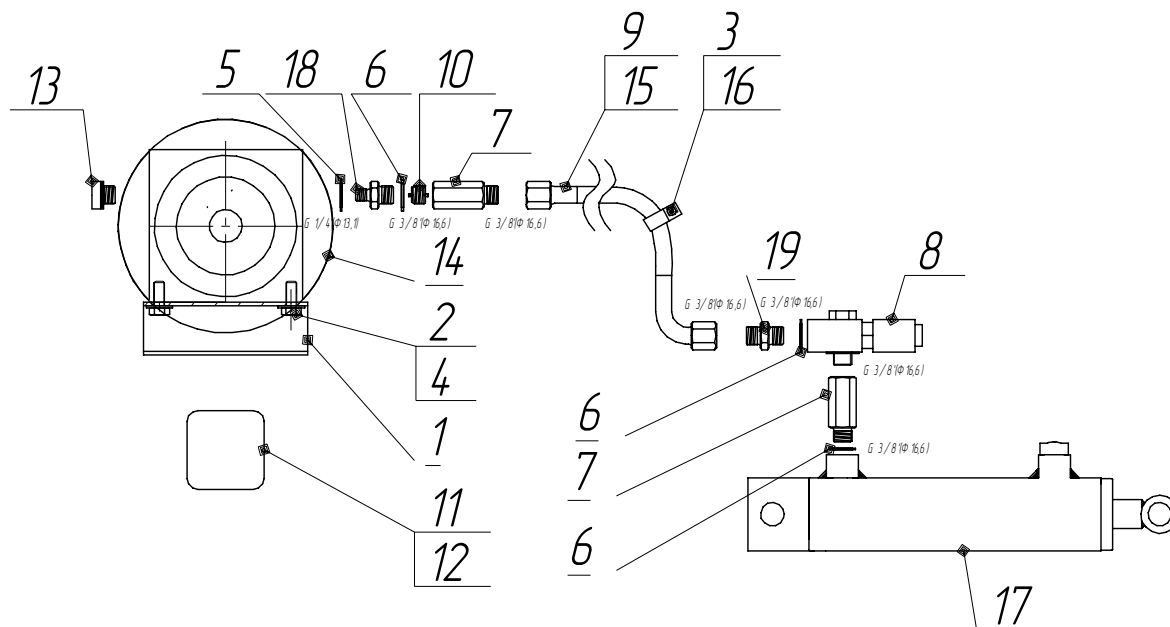
LT010101-7			
Привод гидравлический для стола подъемного № 7			
N	Артикул	Наименование	Количество
1	LT3005	кронштейн крепления гидростанции низкий	1
2	DHM0104	болт M10x25 под ключ 17 с полной резьбой	2
3	DHM0704	заклепка / D = 4,8 мм / L = 16 мм / вытяжная комбинированная алюминий-сталь с буртиком / бесцветная / оцинкованная	2
4	DHM0302	шайба 10x20	2
5	GAR14x20x1	шайба медная уплотнительная 14x20x1	1
6	GAR17x21x1	шайба медная уплотнительная 17x21x1	5
7	VUBA0601	адаптер 3/8"	3
8	17030557	блок гидравлический с э/м клапаном	2
9	V0014-1500	гидравлический шланг L = 1 500 мм (морозостойкий)	2
10	RD185GGR04	заглушка 1/4 для столов подъемных	1
11	20000003.000	клапан расхода компенсационный 4,5 л/мин внутренний 3/8"	1
12	A6278	колодка монтажная (12 контактов)	1
13	RHA66	коробка для приемного устройства 116x90x56 мм	1
14	C4000693.M00	привод гидравлический BFP C4000428.000	1
15	KCC 8-350	стяжка нейлоновая 8-350 мм черная	8
16	RV192.0600	T-адаптер M+F+M 3/8"	1
17	C00108	хомут для крепления гидравлического шланга	2
18	Ц20-100-50-235.02.02	цилиндр гидравлический, диаметр поршня 100 мм, диаметр штока 50 мм, ход поршня 235 мм	2
19	RV301.0604	штуцер 1/4	1
20	RV001.0600	штуцер 3/8	2

Артикул	Количество масла, л
LT201265.1000.3400	9,4



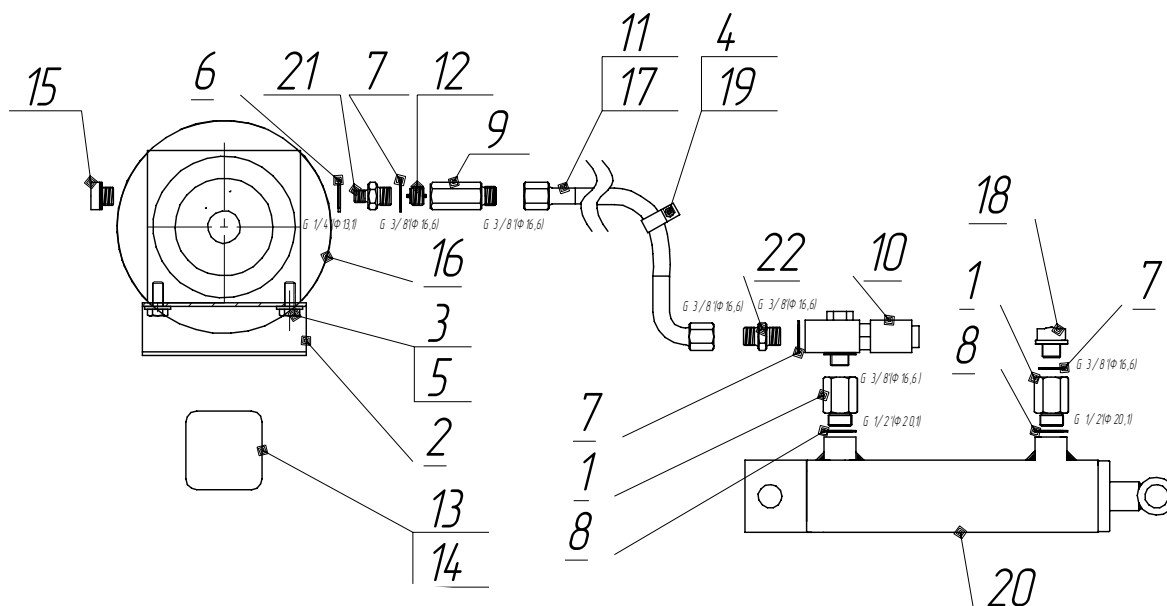
LT010101-8			
Привод гидравлический для стола подъемного № 8			
№	Артикул	Наименование	Количество
1	LT1006	переходник 1/2x3/8	2
2	LT1007	кронштейн крепления гидростанции	1
3	DHM0104	болт M10x25 под ключ 17 с полной резьбой	2
4	DHM0704	заклепка / D = 4,8 мм / L = 16 мм / вытяжная комбинированная алюминий-сталь с буртиком / бесцветная / оцинкованная	1
5	DHM0302	шайба 10x20	2
6	GAR14x20x1	шайба медная уплотнительная 14x20x1	1
7	GAR17x21x1	шайба медная уплотнительная 17x21x1	3
8	GAR2100000	шайба медная уплотнительная 27 x 21 x1.5 1/2	2
9	VUBA0601	адаптер 3/8"	1
10	17030557	блок гидравлический с э/м клапаном	1
11	V0014-1500	гидравлический шланг L = 1500 мм (морозостойкий)	1
12	20000003.000	клапан расхода компенсационный 4,5 л/мин внутренний 3/8"	1
13	A6278	колодка монтажная (12 контактов)	1
14	RHA66	коробка для приемного устройства 116x90x56 мм	1
15	RD185GGR04	заглушка 1/4 для столов подъемных	1
16	C4000692.M00	привод гидравлический BFP C4000427.000	1
17	KCC 8-350	стяжка нейлоновая 8-350 мм черная	4
18	ASEP060000	сапун	1
19	C00108	хомут для крепления гидравлического шланга	1
20	Ц20-100-50-920.01.01	цилиндр гидравлический диаметр поршня 100 мм, диаметр штока 50 мм, ход поршня 920 мм	1
21	RV301.0604	штуцер 1/4	1
22	RV001.0600	штуцер 3/8	1

Артикул	Количество масла, л
LT302040.1000.1850	3,5



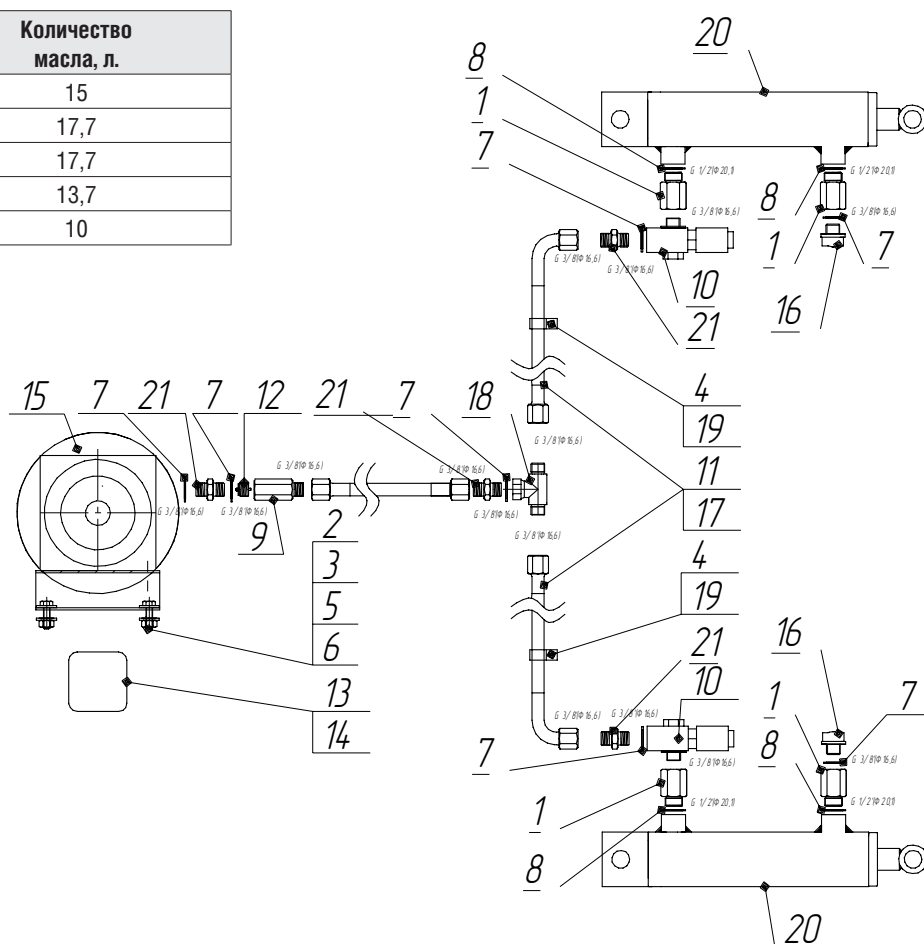
LT010101-9		Привод гидравлический для стола подъемного № 9	
N	Артикул	Наименование	Количество
1	LT1007	кронштейн крепления гидростанции	1
2	DHM0104	болт M10x25 под ключ 17 с полной резьбой	2
3	DHM0704	заклепка / D = 4,8 мм / L = 16 мм / вытяжная комбинированная алюминий-сталь с буртиком / бесцветная / оцинкованная	1
4	DHM0302	шайба 10x20	2
5	GAR14x20x1	шайба медная уплотнительная 14x20x1	1
6	GAR17x21x1	шайба медная уплотнительная 17x21x1	3
7	VUBA0601	адаптер 3/8"	2
8	17030557	блок гидравлический с э/м клапаном	1
9	V0014-1500	гидравлический шланг L = 1 500 мм (морозостойкий)	1
10	20000003.000	клапан расхода компенсационный 4,5 л/мин внутренний 3/8"	1
11	A6278	колодка монтажная (12 контактов)	1
12	RHA66	коробка для приемного устройства 116x90x56 мм	1
13	RD185GGR04	заглушка 1/4 для столов подъемных	1
14	C4000693.M00	привод гидравлический VFP C4000428.000	1
15	KCC 8-350	стяжка нейлоновая 8–350 мм черная	4
16	C00108	хомут для крепления гидравлического шланга	1
17	XE5230008HM86	цилиндр гидравлический 115/100/50/400	1
18	RV301.0604	штуцер 1/4	1
19	RV001.0600	штуцер 3/8	1

Артикул	Количество масла, л
3LT251583.2000.4500	8,3



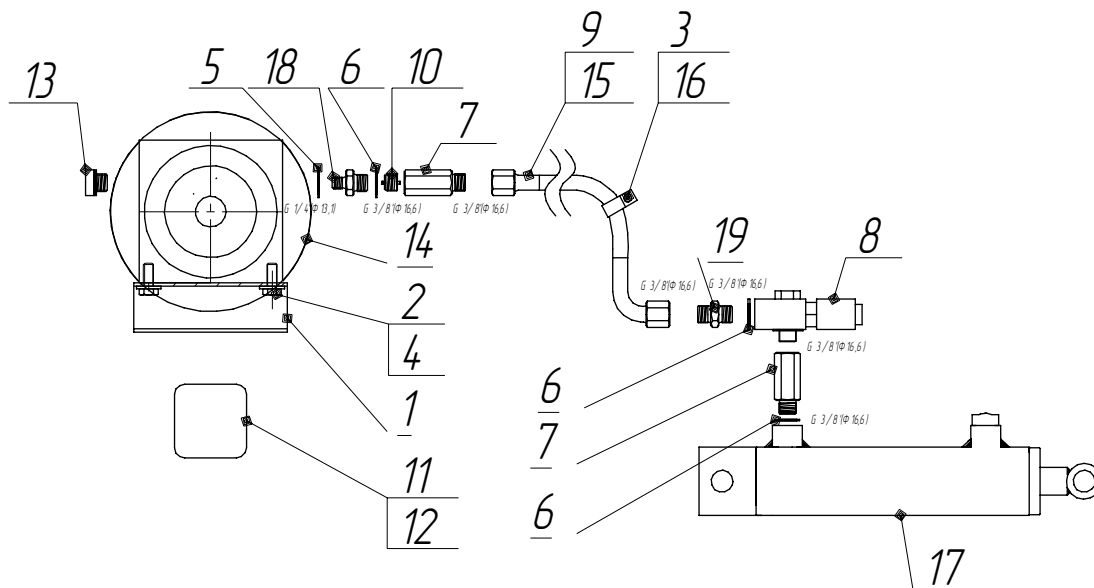
LT010101-10		Привод гидравлический для стола подъемного № 10	
№	Артикул	Наименование	Количество
1	LT1006	переходник 1/2x3/8	2
2	LT1007	кронштейн крепления гидростанции	1
3	DHM0104	болт M10x25 под ключ 17 с полной резьбой	2
4	DHM0704	заклепка / D = 4,8 мм / L = 16 мм / вытяжная комбинированная алюминий-сталь с буртиком / бесцветная / оцинкованная	1
5	DHM0302	шайба 10x20	2
6	GAR14x20x1	шайба медная уплотнительная 14x20x1	1
7	GAR17x21x1	шайба медная уплотнительная 17x21x1	3
8	GAR2100000	шайба медная уплотнительная 27x21x1.5 1/2	2
9	VUBA0601	адаптер 3/8"	1
10	17030557	блок гидравлический с э/м клапаном	1
11	V0014-1500	гидравлический шланг L = 1 500 мм (морозостойкий)	1
12	20000003.000	клапан расхода компенсационный 4,5 л/мин внутренний 3/8"	1
13	A6278	колодка монтажная (12 контактов)	1
14	RHA66	коробка для приемного устройства 116x90x56 мм	1
15	RD185GGR04	заглушка 1/4 для столов подъемных	1
16	C4000692.M00	привод гидравлический BFP C4000427.000	1
17	KCC 8-350	стяжка нейлоновая 8-350 мм черная	4
18	ASEP060000	сапун	1
19	C00108	хомут для крепления гидравлического шланга	1
20	Ц20-100-50-920.01.01	цилиндр гидравлический диаметр поршня 100 мм, диаметр штока 50 мм, ход поршня 1 200 мм	1
21	RV301.0604	штуцер 1/4	1
22	RV001.0600	штуцер 3/8	1

Артикул	Количество масла, л.
LT221545.1500.2800	15
3LT251583.1000.4500	17,7
4LT301583.2000.6000	17,7
2LT301565.2000.3600	13,7
LT382080.3500.2000	10



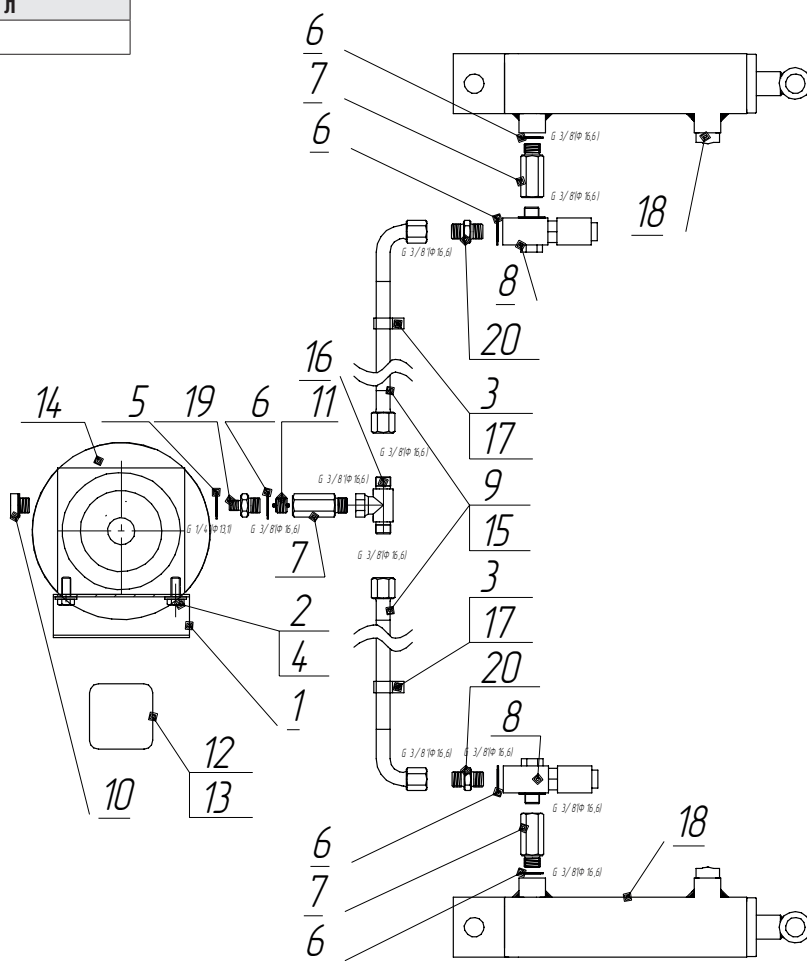
LT010101-11			
Привод гидравлический для стола подъемного № 11			
№	Артикул	Наименование	Количество
1	LT1006	переходник 1/2x3/8	4
2	DHM0162	болт / D = M16 / L = 50 мм / с шестигран. головкой / тупой / неоцинкованный / полнорезьб. / шаг резьбы 1,5 / Ст35 / кп= 5,8	4
3	DHM0203	гайка / D = M16 / шестигранная / неоцинкованная / Ст35	4
4	DHM0704	заклепка / D = 4,8 мм / L = 16 мм / вытяжная комбинированная алюминий-сталь с буртиком / бесцветная / оцинкованная	2
5	DHM0364	шайба / D = 16 мм / s = 3 мм / плоская / оцинкованная / Ст3	8
6	DHM0312	шайба / D = 16 мм / s = 3,5 мм / гроверная (пружинная) / без покрытия / Ст65Г	4
7	GAR17x21x1	шайба медная уплотнительная 17x21x1	7
8	GAR2100000	шайба медная уплотнительная 27x21x1.5 1/2	4
9	VUBA0601	адаптер 3/8"	1
10	17030557	блок гидравлический с э/м клапаном	2
11	V0014-2000	гидравлический шланг L = 2 000 мм (морозостойкий)	3
12	20000007.000	клапан расхода компенсационный 9,5 л/мин внутренний 3/8"	1
13	A6278	колодка монтажная (12 контактов)	1
14	RHA66	коробка для приемного устройства 116x90x56 мм	1
15	C2010161.M003	привод гидравлический Brevini MC -2	1
16	ASEP060000	C=сапун	2
17	KCC 8-350	стяжка нейлоновая 8-350 мм черная	8
18	RV192.0600	T-адаптер M+F+M 3/8"	1
19	C00108	хомут для крепления гидравлического шланга	2
20	Ц20-100-50-920.01.01	цилиндр гидравлический диаметр поршня 100 мм, диаметр штока 50 мм, ход поршня 920 мм	2
21	RV001.0600	штуцер 3/8	4

Артикул	Количество масла, л
LT191835.1400.975	2,4
LT151230.1000.1000	1,8



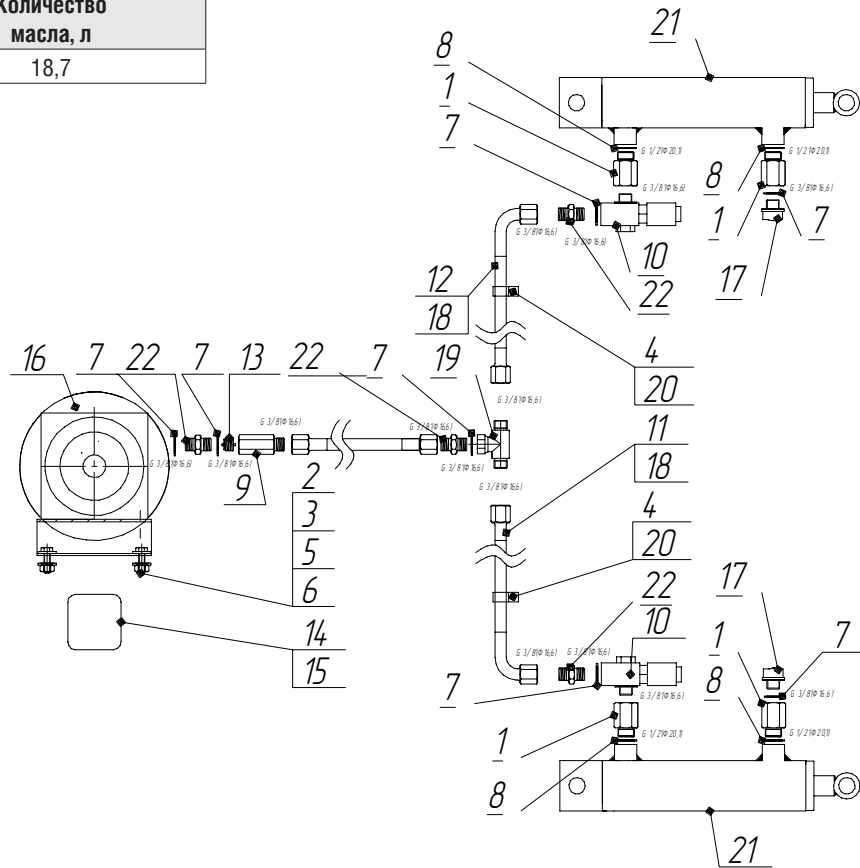
LT010101-12			
Привод гидравлический для стола подъемного № 12			
№	Артикул	Наименование	Количество
1	LT3005	кронштейн крепления гидростанции низкий	1
2	DHM0104	болт M10x25 под ключ 17 с полной резьбой	2
3	DHM0704	заклепка / D = 4,8 мм / L = 16 мм / вытяжная комбинированная алюминий-сталь с буртиком / бесцветная / оцинкованная	1
4	DHM0302	шайба 10x20	2
5	GAR14x20x1	шайба медная уплотнительная 14x20x1	1
6	GAR17x21x1	шайба медная уплотнительная 17x21x1	3
7	VUBA0601	адаптер 3/8"	2
8	17030557	блок гидравлический с э/м клапаном	1
9	V0014-1500	гидравлический шланг L = 1500 мм (морозостойкий)	1
10	20000003.000	клапан расхода компенсационный 4,5 л/мин внутренний 3/8"	1
11	A6278	колодка монтажная (12 контактов)	1
12	RHA66	коробка для приемного устройства 116x90x56 мм	1
13	RD185GGR04	заглушка 1/4 для столов подъемных	1
14	C4000694.M00	привод гидравлический BFP C4000647.000	1
15	KCC 8-350	стяжка нейлоновая 8-350 мм черная	4
16	C00108	хомут для крепления гидравлического шланга	1
17	Ц20-100-50-235.02.02	цилиндр гидравлический, диаметр поршня 100 мм, диаметр штока 50 мм, ход поршня 235 мм	1
18	RV301.0604	штуцер 1/4	1
19	RV001.0600	штуцер 3/8	1

Артикул	Количество масла, л
LT221530.2000.1500	7



LT010101-13		Привод гидравлический для стола подъемного № 13	
N	Артикул	Наименование	Количество
1	LT3005	кронштейн крепления гидростанции низкий	1
2	DHM0104	болт M10x25 под ключ 17 с полной резьбой	2
3	DHM0704	заклепка / D = 4,8 мм / L = 16 мм / вытяжная комбинированная алюминий-сталь с буртиком / бесцветная / оцинкованный	2
4	DHM0302	шайба 10x20	2
5	GAR14x20x1	шайба медная уплотнительная 14x20x1	1
6	GAR17x21x1	шайба медная уплотнительная 17x21x1	5
7	VUBA0601	адаптер 3/8"	3
8	17030557	блок гидравлический с э/м клапаном	2
9	V0014-1500	гидравлический шланг L = 1500 мм (морозостойкий)	2
10	RD185GGR04	заглушка 1/4 для столов подъемных	1
11	20000003.000	клапан расхода компенсационный 4,5 л/мин внутренний 3/8"	1
12	A6278	колотка монтажная (12 контактов)	1
13	RHA66	коробка для приемного устройства 116x90x56 мм	1
14	C4000693.M00	привод гидравлический BFP C4000428.000	1
15	KCC 8-350	стяжка нейлоновая 8-350 мм черная	8
16	RV192.0600	T-адаптер M+F+M 3/8"	1
17	C00108	хомут для крепления гидравлического шланга	2
18	XE5230008HM86	Hydraulic cylinder 115/100/50/400	2
19	RV301.0604	штуцер 1/4	1
20	RV001.0600	штуцер 3/8	2

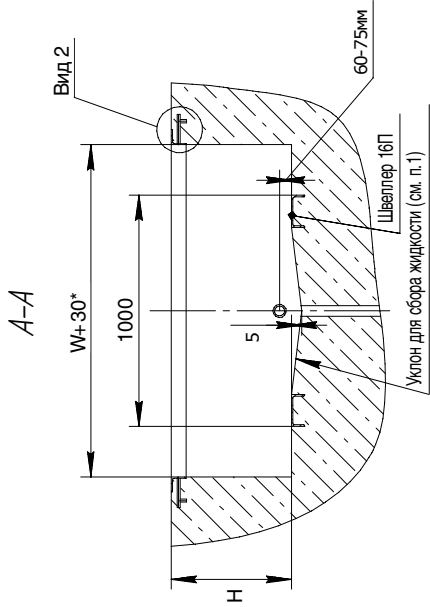
Артикул	Количество масла, л
4LT291211.1000.7430	18,7



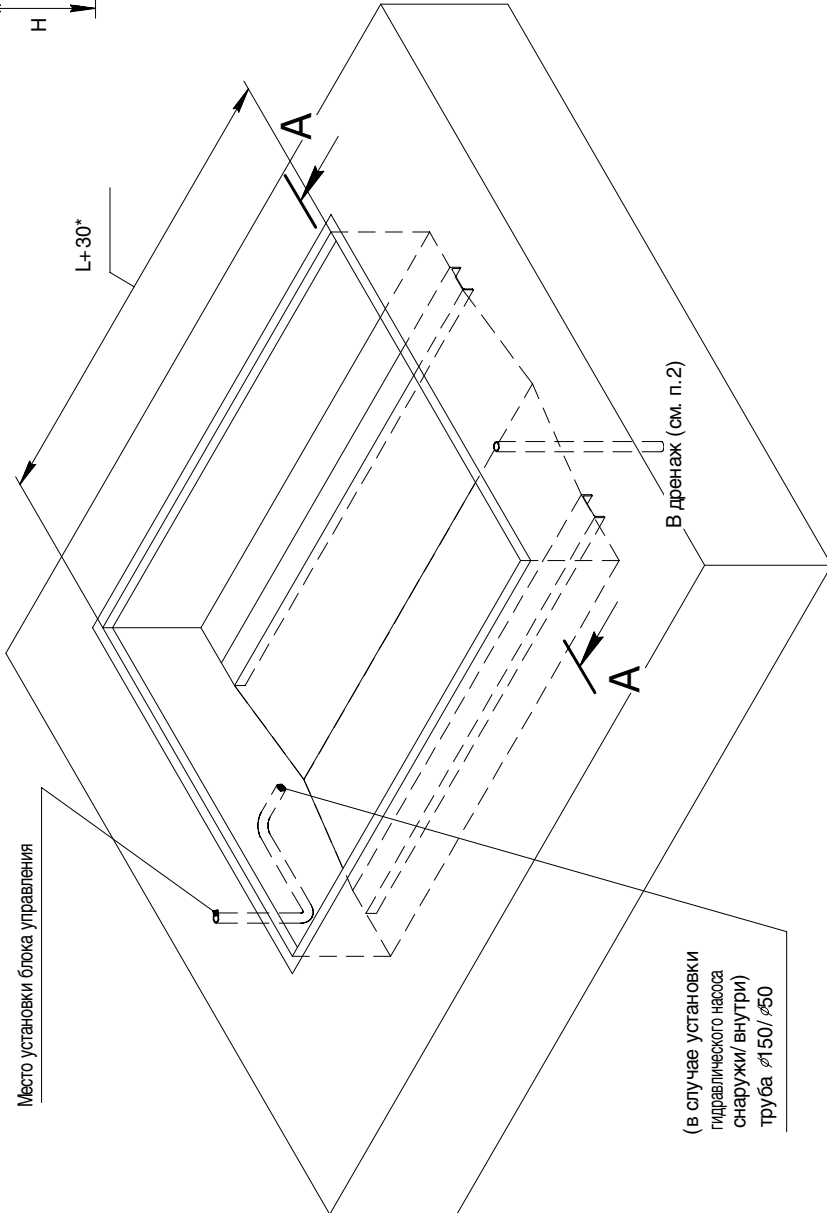
LT010101-14		Привод гидравлический для стола подъемного № 14	
№	Артикул	Наименование	Количество
1	LT1006	переходник 1/2x3/8	4
2	DHM0162	болт / D= M16 / L= 50 мм / с шестигран. головкой / тупой / неоцинкованный / полнорезьб. / шаг резьбы 1,5 / Ст35 / кп=5,8	4
3	DHM0203	гайка / D = M16 / шестигранная / неоцинкованная / Ст35	4
4	DHM0704	заклепка / D = 4,8 мм / L = 16 мм / вытяжная комбинированная алюминий-сталь с буртиком / бесцветная / оцинкованный	14
5	DHM0364	шайба / D = 16 мм / s = 3 мм / плоская / оцинкованная /Ст3	8
6	DHM0312	шайба / D = 16 мм / s = 3,5 мм / гроверная (пружинная) / без покрытия / Ст65Г	4
7	GAR17x21x1	шайба медная уплотнительная 17x21x1	7
8	GAR2100000	шайба медная уплотнительная 27x21x1.5 1/2	4
9	VUBA0601	адаптер 3/8"	1
10	17030557	блок гидравлический с э/м клапаном	2
11	V0014-2000	гидравлический шланг L = 2 000 мм (морозостойкий)	2
12	156-2	гидравлический шланг L = 7 900 мм, 3/8	1
13	20000007.000	клапан расхода компенсационный 9,5 л/мин внутренний 3/8"	1
14	A6278	колодка монтажная (12 контактов)	1
15	RHA66	коробка для приемного устройства 116x90x56 мм	8
16	C2010161.M003	привод гидравлический Brevini MC-2	1
17	ASEP060000	сапун	2
18	KCC 8-350	стяжка нейлоновая 8-350 мм черная	8
19	RV192.0600	T-адаптер M+F+M 3/8»	1
20	C00108	хомут для крепления гидравлического шланга	14
21	Ц20-100-50-920.01.01	цилиндр гидравлический диаметр поршня 100 мм, диаметр штока 50 мм, ход поршня 920 мм	2
22	RV001.0600	штуцер 3/8	4

ПРИЛОЖЕНИЕ 3

Схема подготовки приямка и установки закладных элементов для стола подъемного серии LT-1

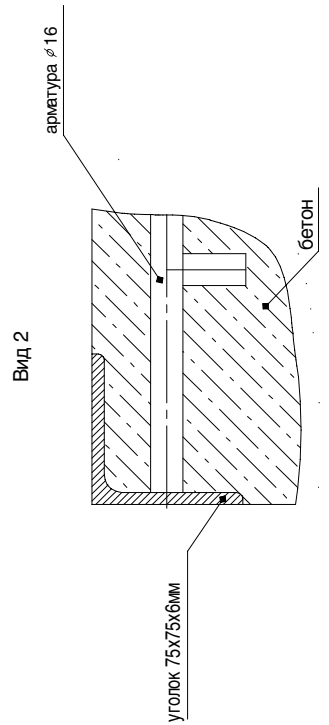


L- длина стола, мм
 W- ширина стола, мм
 H- высота стола, мм



1. * - при наличии аппарели длина приямка в месте, где будет установлена аппарель увеличивается еще на 40мм.
2. Если есть вероятность попадания атмосферных осадков и прочих жидкостей в приямок, то, во избежание вывода оборудования из строя, необходимо сделать отвод скапливающейся жидкости в дренаж, либо организовать откачку из приямка. В противном случае этого делать не нужно и делать уклон для сбора жидкости также делать не нужно. Труба для кабелей прокладывается от места в приямке (см. разрез A-A) до места установки блока управления.

Труба для кабелей прокладывается от места в приямке (см. разрез A-A) до места установки блока управления.



DOORHAN[®]

Компания DoorHan благодарит вас за приобретение нашей продукции. Мы надеемся, что вы останетесь довольны качеством данного изделия.

По вопросам приобретения, дистрибьюции и технического обслуживания обращайтесь в офисы региональных представителей или центральный офис компании по адресу:

Россия, 143002, Московская обл.,
Одинцовский р-н, с. Акулово, ул. Новая, д. 120
Тел.: +7 495 933-24-00
E-mail: Info@doorhan.ru
www.doorhan.ru